



**ABNT-Associação
Brasileira de
Normas Técnicas**

Sede:
Rio de Janeiro
Av. Treze de Maio, 13 - 28º andar
CEP 20003-900 - Caixa Postal 1680
Rio de Janeiro - RJ
Tel.: PABX (021) 210-3122
Fax: (021) 220-1762/220-6436
Endereço Telegráfico:
NORMATÉCNICA

Copyright © 1998,
ABNT-Associação Brasileira
de Normas Técnicas
Printed in Brazil/
Impresso no Brasil
Todos os direitos reservados

SET 1998

NBR 5626

Instalação predial de água fria

Origem: Projeto NBR 5626:1996
CB-02 - Comitê Brasileiro de Construção Civil
CE-02:009.03 - Comissão de Estudo de Instalações Prediais de Água Fria
NBR 5626 - Cold water building installation
Descriptors: Building installation. Cold water. Water supply
Esta Norma cancela e substitui as NBR 5651:1977, NBR 5657:1977 e
NBR 5658:1977
Esta Norma substitui a NBR 5626:1982
Válida a partir de 30.10.1998

Palavras-chave: Instalação predial. Água fria. Abastecimento
de água 41 páginas

Sumário

- Prefácio
- Introdução
- 1 Objetivo
- 2 Referências normativas
- 3 Definições
- 4 Materiais e componentes
- 5 Projeto
- 6 Execução
- 7 Manutenção

ANEXOS

- A Procedimento para dimensionamento das tubulações da rede predial de distribuição
- B Verificação da proteção contra retrossifonagem em dispositivos de prevenção ao refluxo
- C Ruídos e vibrações em instalações prediais de água fria
- D Corrosão, envelhecimento e degradação de tubulações empregadas nas instalações prediais de água fria

Prefácio

A ABNT - Associação Brasileira de Normas Técnicas - é o Fórum Nacional de Normalização. As Normas Brasileiras, cujo conteúdo é de responsabilidade dos Comitês Brasileiros (CB) e dos Organismos de Normalização Setorial (ONS), são elaboradas por Comissões de Estudo (CE), formadas por representantes dos setores envolvidos, delas fazendo parte: produtores, consumidores e neutros (universidades, laboratórios e outros).

Os Projetos de Norma Brasileira, elaborados no âmbito dos CB e ONS, circular para Votação Nacional entre os associados da ABNT e demais interessados.

A concepção inicial desta Norma e a sua redação foram desenvolvidas pelo Laboratório de Instalações Prediais do Agrupamento de Instalações e Segurança ao Fogo da Divisão de Engenharia Civil do IPT (Instituto de Pesquisas Tecnológicas do Estado de São Paulo S.A). A organização temática se orientou pela estruturação adotada na normalização britânica para instalações prediais de água (BS 6700:1987 - Design, installation, testing and maintenance of services supplying water for domestic use within buildings and their curtilages).

Esta Norma substitui integralmente a NBR 5626:1982. Na sua nova versão, foram incorporadas as NBR 5651:1977 (Recebimento de instalações prediais de água fria), NBR 5657:1977 (Verificação da estanqueidade à pressão interna de instalações prediais de água fria) e NBR 5658:1977 (Determinação das condições de funcionamento das peças de utilização de uma instalação predial de água fria) que, por este motivo, são agora canceladas.

A instalação predial de água fria, objeto desta Norma, é em grande parte dos casos um subsistema de um sistema maior, composto também pelas instalações prediais de água quente e de combate a incêndio. Dentro da atual estrutura de normalização cada uma dessas instalações está coberta por norma específica. A instalação predial de água quente é normalizada pela NBR 7198:1993 (Projeto e execução de instalações prediais de água quente) e a de combate a incêndio pela NBR 13714:1996 (Instalações hidráulicas contra incêndio, sob comando, por hidrantes e mangotinhos).

Para que uma instalação predial de água fria seja considerada de acordo com esta Norma, é necessário que ela

atenda a todas as exigências e recomendações nela constantes e não apenas parte ou itens dela.

Os materiais e componentes empregados na instalação predial de água fria para os quais existem normas brasileiras devem ser conforme as correspondentes normas. A conformidade de tais materiais e componentes deve ser verificada, sendo recomendada a certificação de terceira parte.

Esta Norma inclui os anexos A, B, C e D, de caráter normativo.

Introdução

Esta revisão é muito significativa em relação à NBR 5626:1982. O número de temas técnicos contemplados foi ampliado. Alguns desses temas foram abordados de uma forma mais aprofundada e temáticas recentes e inovadoras foram incorporadas. Dois princípios fundamentais se integraram complementarmente, fornecendo as guias mestras para a elaboração desta revisão.

Primeiro, preservando o princípio consagrado do enquadramento do saneamento como componente integrado no campo da saúde pública, estabeleceu-se como ponto obrigatório que as instalações prediais de água fria devem oferecer garantia sanitária. Desta forma, das instalações é exigido o cumprimento das mesmas exigências aplicáveis às demais estruturas físicas do setor de saneamento e, em particular, àquelas relativas às redes públicas de abastecimento de água, dentro da ótica de que elas são parte integrante de todo o sistema de abastecimento de água potável. De fato, as instalações prediais de água fria se constituem em subsistema do sistema de abastecimento de água. Pode ser considerado como a "extremidade" última do sistema público de abastecimento onde concretamente se estabelece o elo de ligação com o usuário final.

Em segundo, adotou-se o princípio da garantia da qualidade da instalação, que se expressa pelo seu adequado desempenho que, por sua vez, conta com o arsenal conceitual da avaliação de desempenho. Segundo tal conceito a avaliação da instalação é baseada em requisitos e critérios técnicos de desempenho para uma dada condição de exposição, expressando condições qualitativas e quantitativas às quais a instalação deve atender para satisfazer às exigências dos usuários. O atendimento aos referidos critérios, por sua vez, é verificado através de diversos métodos de avaliação (laboratorial, analítico, ensaios em protótipos ou em escala real, etc.).

A garantia da qualidade e o bom desempenho têm evidentemente inúmeras decorrências no que tange às responsabilidades dos diversos agentes envolvidos durante a vida útil da instalação, bem como nas relações entre eles. Nessa área, os avanços da legislação, no que diz respeito aos direitos e deveres observáveis nas relações entre produtores e consumidores, serviram de balizamento importante para a definição das responsabilidades dos diversos agentes envolvidos na produção e uso da instalação predial de água fria.

O estágio do conhecimento, da técnica atual e as disponibilidades concretas do meio envolvido, por seu lado, refletem-se nas exigências e recomendações expressas

nesta Norma, tornando-as factíveis dentro do respeito aos princípios adotados.

1 Objetivo

1.1 Esta Norma estabelece exigências e recomendações relativas ao projeto, execução e manutenção da instalação predial de água fria. As exigências e recomendações aqui estabelecidas emanam fundamentalmente do respeito aos princípios de bom desempenho da instalação e da garantia de potabilidade da água no caso de instalação de água potável.

1.1.1 As exigências e recomendações estabelecidas nesta Norma devem ser observadas pelos projetistas, assim como pelos construtores, instaladores, fabricantes de componentes, concessionárias e pelos próprios usuários.

1.1.2 À instalação objeto desta Norma podem estar integrados outros sistemas hidráulicos prediais para os quais devem ser observadas normas específicas existentes. No caso da instalação predial de água quente, deve ser atendida a NBR 7198 e no caso da instalação predial de combate a incêndio deve ser atendida a NBR 13714.

1.2 Esta Norma é aplicável à instalação predial que possibilita o uso doméstico da água em qualquer tipo de edifício, residencial ou não. O uso doméstico da água prevê a possibilidade de uso de água potável e de água não potável.

1.2.1 No que se refere aos usos não domésticos, esta Norma aponta as exigências a serem observadas quando tais usos se dão associados ao uso doméstico, tendo em vista resguardar a segurança sanitária e o desempenho da instalação.

1.3 Esta Norma pode ser utilizada como referência técnica de procedimento de recebimento de uma instalação predial de água fria, podendo ser referida em contrato estabelecido entre o construtor e o usuário, ou entre o construtor e o projetista ou, ainda, entre o construtor e o instalador.

2 Referências normativas

As normas relacionadas a seguir contêm disposições que, ao serem citadas neste texto, constituem prescrições para esta Norma. As edições indicadas estavam em vigor no momento desta publicação. Como toda norma está sujeita a revisão, recomenda-se àqueles que realizam acordos com base nesta que verifiquem a conveniência de se usarem as edições mais recentes das normas citadas a seguir. A ABNT possui a informação das normas em vigor em um dado momento.

Portaria nº 01, de 28 de maio de 1991, da Secretaria Nacional do Trabalho (altera o Anexo nº 12, da Norma Regulamentadora nº 15, que institui os "Limites de tolerância para poeiras minerais" - asbestos)

Portaria nº 36, de 19 de janeiro de 1990, do Ministério da Saúde (normas e o padrão de potabilidade da água)

NBR 5410:1997 - Instalações elétricas de baixa tensão

NBR 5580:1993 - Tubos de aço-carbono para rosca Whitworth gás para usos comuns na condução de fluidos - Especificação

NBR 5590:1995 - Tubo de aço-carbono com ou sem costura, pretos ou galvanizados por imersão a quente, para condução de fluidos - Especificação

NBR 5648:1977 - Tubo de PVC rígido para instalações prediais de água fria - Especificação

NBR 5649:1994 - Reservatório de fibrocimento para água potável - Especificação

NBR 5680:1977 - Dimensões de tubos de PVC rígido - Padronização

NBR 5883:1982 - Solda branda - Especificação

NBR 6118:1980 - Projeto e execução de obras de concreto armado - Procedimento

NBR 6414:1983 - Rosca para tubos onde a vedação é feita pela rosca - Designação, dimensões e tolerâncias - Padronização

NBR 6452:1997 - Aparelhos sanitários de material cerâmico

NBR 6943:1993 - Conexão de ferro fundido maleável para tubulações - Classe 10 - Especificação

NBR 7198:1993 - Projeto e execução de instalações prediais de água quente - Procedimento

NBR 7229:1993 - Projeto, construção e operação de sistemas de tanques sépticos - Procedimento

NBR 7372:1982 - Execução de tubulações de pressão de PVC rígido com junta soldada, rosqueada, ou com anéis de borracha - Procedimento

NBR 8193:1992 - Hidrômetro taquimétrico para água fria até 15,0 metros cúbicos por hora de vazão nominal - Especificação

NBR 8220:1983 - Reservatório de poliéster, reforçado com fibra de vidro, para água potável para abastecimento de comunidades de pequeno porte - Especificação

NBR 9256:1986 - Montagem de tubos e conexões galvanizados para instalações prediais de água fria - Procedimento

NBR 9574:1986 - Execução de impermeabilização - Procedimento

NBR 9575:1998 - Projeto de impermeabilização

NBR 10071:1994 - Registro de pressão fabricado com corpo e castelo em ligas de cobre para instalações hidráulicas prediais - Especificação

NBR 10072:1998 - Instalações hidráulicas prediais - Registro de gaveta de liga de cobre - Requisitos

NBR 10137:1987 - Torneira de bóia para reservatórios prediais - Especificação

NBR 10281:1988 - Torneira de pressão - Especificação

NBR 10283:1988 - Revestimentos eletrolíticos de metais e plásticos sanitários - Especificação

NBR 10284:1988 - Válvulas de esfera de liga de cobre para uso industrial - Especificação

NBR 10355:1988 - Reservatórios de poliéster reforçado com fibra de vidro - Capacidades nominais - Diâmetros internos - Padronização

NBR 10925:1989 - Cavalete de PVC DN 20 para ramais prediais - Especificação

NBR 11304:1990 - Cavalete de polipropileno DN 20 para ramais prediais - Especificação

NBR 11535:1991 - Misturadores para pia de cozinha tipo mesa - Especificação

NBR 11720:1994 - Conexões para unir tubos de cobre por soldagem ou brasagem capilar - Especificação

NBR 11815:1991 - Misturadores para pia de cozinha tipo parede - Especificação

NBR 11852:1992 - Caixa de descarga - Especificação

NBR 12170:1992 - Potabilidade da água aplicável em sistema de impermeabilização - Método de ensaio

NBR 12483:1991 - Chuveiros elétricos - Padronização

NBR 12904:1993 - Válvula de descarga - Especificação

NBR 13194:1994 - Reservatório de fibrocimento para água potável - Estocagem, montagem e manutenção - Procedimento

NBR 13206:1994 - Tubo de cobre leve, médio e pesado sem costura, para condução de água e outros fluidos - Especificação

NBR 13714:1996 - Instalações hidráulicas contra incêndio, sob comando, por hidrantes e mangotinhos - Procedimento

NBR 14122:1998 - Ramal predial - Cavalete galvanizado DN 20 - Requisitos

3 Definições

Para os efeitos desta Norma, aplicam-se as seguintes definições:

3.1 água fria: Água à temperatura dada pelas condições do ambiente.

3.2 água potável: Água que atende ao padrão de potabilidade determinado pela Portaria nº 36 do Ministério da Saúde.

3.3 alimentador predial: Tubulação que liga a fonte de abastecimento a um reservatório de água de uso doméstico.

3.4 aparelho sanitário: Componente destinado ao uso da água ou ao recebimento de dejetos líquidos e sólidos (na maioria das vezes pertence à instalação predial de esgoto sanitário). Incluem-se nessa definição aparelhos como bacias sanitárias, lavatórios, pias e outros, e, também, lavadoras de roupa, lavadoras de prato, banheiras de hidromassagem, etc.

3.5 barrilete: Tubulação que se origina no reservatório e da qual derivam as colunas de distribuição, quando o tipo de abastecimento é indireto. No caso de tipo de abastecimento direto, pode ser considerado como a tubulação diretamente ligada ao ramal predial ou diretamente ligada à fonte de abastecimento particular.

3.6 camisa: Disposição construtiva na parede ou piso de um edifício, destinada a proteger e/ou permitir livre movimentação à tubulação que passa no seu interior.

3.7 cobertura: Qualquer tipo de recobrimento feito através de material rígido sobre um duto, um sulco ou um ponto de acesso, de resistência suficiente para suportar os esforços superficiais verificados na sua posição. Quando referida a reservatório domiciliar, define o fechamento superior horizontal do reservatório.

3.8 coluna de distribuição: Tubulação derivada do barrilete e destinada a alimentar ramais.

3.9 componente: Qualquer produto que compõe a instalação predial de água fria e que cumpre individualmente função restrita. Exemplos: tubos, conexões, válvulas, reservatórios, etc.

3.10 concessionária: Termo empregado para designar genericamente a entidade responsável pelo abastecimento público de água. Na maioria dos casos esta entidade atua sob concessão da autoridade pública municipal. Em outros casos, a atuação se dá diretamente por esta mesma autoridade ou por autarquia a ela ligada.

3.11 conexão cruzada: Qualquer ligação física através de peça, dispositivo ou outro arranjo que conecte duas tubulações das quais uma conduz água potável e a outra água de qualidade desconhecida ou não potável.

NOTA - Através dessa ligação a água pode escoar de uma para outra tubulação, sendo o sentido de escoamento dependente do diferencial de pressão entre as duas tubulações. A definição também se aplica à ligação física que se estabelece entre a água contida em uma tubulação da instalação predial de água fria e a água servida contida em um aparelho sanitário ou qualquer outro recipiente que esteja sendo utilizado.

3.12 construtor: Agente interveniente no processo de construção de um edifício, responsável pelo produto em que o mesmo se constitui e, conseqüentemente, pela instalação predial de água fria, respondendo, perante o usuário, pela qualidade da instalação predial de água fria.

3.13 diâmetro nominal (DN): Número que serve para designar o diâmetro de uma tubulação e que corresponde aos diâmetros definidos nas normas específicas de cada produto.

3.14 dispositivo de prevenção ao refluxo: Componente, ou disposição construtiva, destinado a impedir o refluxo de água em uma instalação predial de água fria, ou desta para a fonte de abastecimento.

3.15 duto: Espaço fechado projetado para acomodar tubulações de água e componentes em geral, construído de tal forma que o acesso ao seu interior possa ser tanto ao longo de seu comprimento como em pontos específicos, através da remoção de uma ou mais coberturas, sem ocasionar a destruição delas a não ser no caso de coberturas de baixo custo. Inclui também o *shaft* que usualmente é entendido como um duto vertical.

3.16 fonte de abastecimento: Sistema destinado a fornecer água para a instalação predial de água fria. Pode ser a rede pública da concessionária ou qualquer sistema particular de fornecimento de água. No caso da rede pública, considera-se que a fonte de abastecimento é a extremidade a jusante do ramal predial.

3.17 galeria de serviços: Espaço fechado, semelhante a um duto, mas de dimensões tais que permitam o acesso de pessoas ao seu interior através de portas ou aberturas de visita. Nele são instalados tubulações, componentes em geral e outros tipos de instalações.

3.18 instalação elevatória: Sistema destinado a elevar a pressão da água em uma instalação predial de água fria, quando a pressão disponível na fonte de abastecimento for insuficiente, para abastecimento do tipo direto, ou para suprimento do reservatório elevado no caso de abastecimento do tipo indireto. Inclui também o caso onde um equipamento é usado para elevar a pressão em pontos de utilização localizados.

3.19 instalação predial de água fria: Sistema composto por tubos, reservatórios, peças de utilização, equipamentos e outros componentes, destinado a conduzir água fria da fonte de abastecimento aos pontos de utilização.

3.20 instalador: Agente interveniente no processo de construção de uma instalação predial de água fria, responsável perante o construtor pela qualidade da sua execução.

3.21 junta: Resultado da união de dois componentes através de um determinado processo, envolvendo ou não materiais complementares.

3.22 ligação hidráulica: Arranjo pelo qual se conecta a tubulação ao reservatório domiciliar.

3.23 metal sanitário: Expressão usualmente empregada para designar peças de utilização e outros componentes utilizados em banheiros, cozinhas, áreas de serviço e outros ambientes do gênero, fabricados em liga de cobre. Exemplos: torneiras, registros de pressão e gaveta, misturadores, válvulas de descarga, chuveiros e duchas, bicas de banheira. Ver também 3.27.

3.24 nível de transbordamento: Nível do plano horizontal que passa pela borda do reservatório, aparelho sanitário

ou outro componente. No caso de haver extravasor associado ao componente, o nível é aquele do plano horizontal que passa pelo nível inferior do extravasor.

3.25 padrão de potabilidade: Conjunto de valores máximos permitíveis das características de qualidade da água destinada ao consumo humano, conforme determina a Portaria nº 36 do Ministério da Saúde.

3.26 peça de utilização: Componente na posição a jusante do sub-ramal que, através de sua operação (abrir e fechar), permite a utilização da água e, em certos casos, permite também o ajuste da sua vazão.

3.27 plástico sanitário: Expressão usualmente empregada para designar peças de utilização e outros componentes utilizados em banheiros, cozinhas, áreas de serviço e outros ambientes do gênero, fabricados em material plástico. Exemplos: torneiras, registros de pressão e gaveta, válvulas de descarga, chuveiros e duchas. Ver também 3.23.

3.28 ponto de suprimento: Extremidade a jusante de tubulação diretamente ligada à fonte de abastecimento que alimenta um reservatório de água para uso doméstico.

3.29 ponto de utilização (da água): Extremidade a jusante do sub-ramal a partir de onde a água fria passa a ser considerada água servida. Qualquer parte da instalação predial de água fria, a montante desta extremidade, deve preservar as características da água para o uso a que se destina.

3.30 projetista: Agente interveniente no processo de construção de uma instalação predial de água fria, responsável perante o construtor pela qualidade do projeto.

3.31 ramal: Tubulação derivada da coluna de distribuição e destinada a alimentar os sub-ramais.

3.32 ramal predial: Tubulação compreendida entre a rede pública de abastecimento de água e a extremidade a montante do alimentador predial ou de rede predial de distribuição. O ponto onde termina o ramal predial deve ser definido pela concessionária.

3.33 rede predial de distribuição: Conjunto de tubulações constituído de barriletes, colunas de distribuição, ramais e sub-ramais, ou de alguns destes elementos, destinado a levar água aos pontos de utilização.

3.34 refluxo de água: Escoamento de água ou outros líquidos e substâncias, proveniente de qualquer outra fonte, que não a fonte de abastecimento prevista, para o interior da tubulação destinada a conduzir água desta fonte. Incluem-se, neste caso, a retrossifonagem, bem como outros tipos de refluxo como, por exemplo, aquele que se estabelece através do mecanismo de vasos comunicantes.

3.35 registro de fechamento: Componente instalado na tubulação e destinado a interromper a passagem da água. Deve ser usado totalmente fechado ou totalmente aberto. Geralmente, empregam-se registros de gaveta ou registros de esfera. Em ambos os casos, o registro deve apresentar seção de passagem da água com área igual à da seção interna da tubulação onde está instalado.

3.36 registro de utilização: Componente instalado na tubulação e destinado a controlar a vazão da água utilizada. Geralmente empregam-se registros de pressão ou válvula-globo em sub-ramais.

3.37 retrossifonagem: Refluxo de água usada, proveniente de um reservatório, aparelho sanitário ou de qualquer outro recipiente, para o interior de uma tubulação, devido à sua pressão ser inferior à atmosférica.

3.38 separação atmosférica: Separação física (cujo meio é preenchido por ar) entre o ponto de utilização ou ponto de suprimento e o nível de transbordamento do reservatório, aparelho sanitário ou outro componente associado ao ponto de utilização.

3.39 sub-ramal: Tubulação que liga o ramal ao ponto de utilização.

3.40 sulco: Cavidade destinada a acomodar tubulações de água, aberta ou pré-moldada, de modo a não afetar a resistência da parte do edifício onde é executada e onde o acesso só pode se dar pela destruição da cobertura ou das coberturas.

3.41 tipo de abastecimento: Forma como o abastecimento do ponto de utilização é efetuado. Pode ser tanto direto, quando a água provém diretamente da fonte de abastecimento, como indireto, quando a água provém de um reservatório existente no edifício.

3.42 tubulação: Conjunto de componentes basicamente formado por tubos, conexões, válvulas e registros, destinado a conduzir água fria.

3.43 tubulação aparente: Tubulação disposta externamente a uma parede, piso, teto ou qualquer outro elemento construtivo. Permite total acesso para manutenção. Pode estar instalada em galerias de serviço.

3.44 tubulação de aviso: Tubulação destinada a alertar os usuários que o nível da água no interior do reservatório alcançou um nível superior ao máximo previsto. Deve ser dirigida para desaguar em local habitualmente observável.

3.45 tubulação de extravasão: Tubulação destinada a escoar o eventual excesso de água de reservatórios onde foi superado o nível de transbordamento.

3.46 tubulação de limpeza: Tubulação destinada ao esvaziamento do reservatório, para permitir sua limpeza e manutenção.

3.47 tubulação embutida: Tubulação disposta internamente a uma parede ou piso, geralmente em um sulco, podendo também estar envelopada. Não permite acesso sem a destruição da cobertura.

3.48 tubulação recoberta: Tubulação disposta em espaço projetado para tal fim. Permite o acesso mediante simples remoção da cobertura, somente implicando destruição da mesma em casos de cobertura de baixo custo.

3.49 uso doméstico da água: Uso da água para atender às necessidades humanas, ocorrentes em edifício do tipo residencial; entre elas incluem-se aquelas atendidas por

atividades como: preparação de alimentos, higiene pessoal, cuidados com roupas e objetos domésticos, cuidados com a casa, lazer e passatempo e outros como combate ao fogo e manutenção de instalações prediais.

3.50 usuário: Pessoa física ou jurídica que efetivamente usa a instalação predial de água fria, ou que responde pelo uso que outros fazem dela, respondendo pelo correto uso da instalação e por sua manutenção, podendo delegar esta atividade a outra pessoa física ou jurídica. Recorre ao construtor nos casos em que há problema na qualidade da instalação predial de água fria.

3.51 vazão de projeto: Valor de vazão, adotado para efeito de projeto, no ponto de utilização ou no ponto de suprimento. No caso de ponto de utilização, corresponde à consolidação de um valor historicamente aceito, referente ao maior valor de vazão esperado para o ponto.

4 Materiais e componentes

4.1 Generalidades

4.1.1 Na seção 4 estão estabelecidas exigências e recomendações sobre os materiais e componentes empregados nas instalações prediais de água fria. Tais exigências e recomendações baseiam-se em três premissas principais. Primeira, a potabilidade da água não pode ser colocada em risco pelos materiais com os quais estará em contato permanente. Segunda, o desempenho dos componentes não deve ser afetado pelas conseqüências que as características particulares da água imponham a eles, bem como pela ação do ambiente onde acham-se inseridos. Terceira, os componentes devem ter desempenho adequado face às solicitações a que são submetidos quando em uso.

4.1.2 Os materiais apresentados não constituem uma lista exaustiva. Os materiais aqui não mencionados e aqueles não conhecidos, por ocasião da elaboração desta Norma, podem ser empregados, desde que a atendam, bem como os princípios que a norteiam. No caso de intenção de emprego desses materiais, recomenda-se aos projetistas e instaladores a obtenção de informações técnicas idôneas que permitam uma utilização segura.

4.2 Proteção contra corrosão ou degradação

4.2.1 A corrosão dos materiais metálicos e a degradação dos materiais plásticos são fenômenos particularmente importantes a serem considerados, desde a fase de escolha de componentes até a fase de utilização da instalação predial de água fria. São fenômenos complexos para os quais contribuem fatores de diversa natureza. O anexo D trata do tema apresentando considerações, parâmetros e correlações que traduzem o estágio do conhecimento atual sobre o assunto.

4.2.2 As instalações prediais de água fria devem ser projetadas, executadas e usadas de modo a evitar ou minimizar problemas de corrosão ou degradação. Para tanto, devem ser observadas pelo menos as recomendações do anexo D.

4.3 Materiais metálicos

4.3.1 Aço-carbono galvanizado (zincado por imersão a quente)

4.3.1.1 Os tubos fabricados em aço-carbono com revestimento protetor de zinco, utilizados nas instalações prediais de água fria, devem obedecer à NBR 5580 ou NBR 5590.

4.3.1.2 Na montagem de tubulações empregando tubos de aço-carbono galvanizado, devem ser obedecidas as exigências estabelecidas na NBR 9256, bem como as desta Norma. Nos casos em que houver divergência ou omissão, as condições estabelecidas nesta Norma devem prevalecer.

4.3.1.3 Os cavaletes de diâmetro nominal DN 20, fabricados em tubos de aço-carbono galvanizado e conexões de ferro galvanizado, utilizados nas instalações prediais de água fria, devem obedecer à NBR 14122.

4.3.2 Cobre

4.3.2.1 Os tubos fabricados em cobre, utilizados nas instalações prediais de água fria, devem obedecer à NBR 13206.

4.3.3 Chumbo

4.3.3.1 O chumbo não deve ser utilizado nas instalações prediais de água fria, ressalvado o disposto em 4.3.5.3. Reparos realizados em instalações existentes devem preferir a substituição desse material.

4.3.4 Ferro fundido galvanizado

4.3.4.1 As conexões fabricadas em ferro fundido maleável, galvanizadas, usadas nas instalações prediais de água fria, devem obedecer à NBR 6943.

4.3.5 Liga de cobre

4.3.5.1 As conexões fabricadas em liga de cobre, usadas nas instalações prediais de água fria, devem obedecer à NBR 11720.

4.3.5.2 As juntas executadas nas tubulações de cobre podem ser feitas através de soldagem capilar ou por rosqueamento. No caso de soldagem, a solda deve obedecer à NBR 5883.

4.3.5.3 Recomenda-se o uso de solda sem chumbo ou uma orientação ao usuário no início da utilização da instalação predial de água fria.

NOTA - O chumbo, constituinte do material da solda, pode entrar em contato com a água e ser liberado, resultando em concentração acima da permitida pelo padrão de potabilidade. O processo ocorre entre a água parada nos tubos e o material de solda, principalmente na primeira utilização de instalações novas após períodos de contato superiores a 8 h. O fenômeno diminui com o tempo de utilização da instalação. O teor de chumbo varia de acordo com a composição da solda, seu grau de exposição ou contato com a água, sendo mais elevado em águas com pH baixo.

4.3.5.4 Os metais sanitários, quando fabricados em liga de cobre, empregados nas instalações prediais de água fria, devem obedecer às normas indicadas a seguir:

- a) misturador para pia de cozinha tipo mesa NBR 11535;
- b) misturador para pia de cozinha tipo parede NBR 11815;
- c) registro de gaveta NBR 10072;
- d) registro de pressão NBR 10071;
- e) torneira de bóia NBR 10137;
- f) torneira de pressão NBR 10281;
- g) válvula de descarga NBR 12904;
- h) válvula de esfera NBR 10284.

4.4 Materiais plásticos

4.4.1 Generalidades

4.4.1.1 Na utilização de componentes fabricados em material plástico, deve ser observado o valor máximo da temperatura a que estarão submetidos, em função da proximidade de fontes de calor ou do próprio ambiente. Os valores máximos recomendados devem ser observados segundo cada tipo de plástico empregado.

4.4.1.2 Para uso mais eficaz de componentes fabricados em material plástico, recomenda-se verificar as variações das características físicas, mecânicas e outras, segundo as temperaturas a que eles estarão submetidos.

4.4.2 Poliéster reforçado com fibra de vidro

Os reservatórios domiciliares fabricados em poliéster reforçado com fibra de vidro, utilizados nas instalações prediais de água fria, devem obedecer às NBR 8220 e NBR 10355.

4.4.3 Polipropileno

Os cavaletes de diâmetro nominal DN 20, fabricados em polipropileno, utilizados nas instalações prediais de água fria, devem obedecer à NBR 11304.

4.4.4 PVC rígido

4.4.4.1 Os tubos fabricados em cloreto de polivinila (PVC rígido), utilizados nas instalações prediais de água fria, devem obedecer às NBR 5648 e NBR 5680. As juntas podem ser feitas através de soldagem ou por rosqueamento.

4.4.4.2 Na montagem de tubulações empregando tubos de PVC rígido, devem ser obedecidas as exigências estabelecidas na NBR 7372, bem como as desta Norma. Nos casos em que houver divergência ou omissão, as condições estabelecidas nesta Norma devem prevalecer.

4.4.4.3 Os cavaletes de diâmetro nominal DN 20, fabricados em PVC rígido, utilizados nas instalações prediais de água fria, devem obedecer à NBR 10925.

4.5 Outros materiais

4.5.1 Cimento amianto ou fibrocimento

4.5.1.1 Os reservatórios domiciliares fabricados em fibrocimento (cimento-amianto) devem obedecer à NBR 5649.

4.5.1.2 A estocagem e a montagem de reservatórios domiciliares de fibrocimento (cimento amianto) devem obedecer à NBR 13194.

4.5.1.3 Quando do corte, furação ou outra ação que promova o desfibramento do material, pode ser gerada uma suspensão aérea de fibras de amianto que, dependendo da concentração e dimensão destas, pode ser danosa à saúde. Nesta circunstância, cuidados adequados devem ser tomados, de modo a evitar a aspiração de fibras.

4.5.2 Concreto

4.5.2.1 Na construção de reservatórios domiciliares de concreto armado deve ser obedecida a NBR 6118.

4.5.3 Impermeabilizantes

4.5.3.1 A impermeabilização de reservatórios domiciliares ou de outros componentes deve ser projetada e executada de acordo com as NBR 9575 e NBR 9574, respectivamente.

4.5.3.2 Os materiais e sistemas utilizados na impermeabilização de reservatórios ou de outros componentes devem preservar a potabilidade da água. Cuidados especiais devem ser observados na escolha do tipo de impermeabilização a ser adotada, face ao risco de os materiais utilizados contaminarem diretamente a água, ou combinarem-se com substâncias presentes na água, formando compostos igualmente contaminantes.

4.5.3.3 No caso de haver dúvida sobre algum material ou sistema de impermeabilização, deve ser executado ensaio segundo a NBR 12170, devendo, contudo, os valores permissíveis das características físicas, organolépticas e químicas atender ao disposto na Portaria nº 36 do Ministério da Saúde.

4.5.4 Revestimentos eletrolíticos

4.5.4.1 Os revestimentos eletrolíticos de metais e plásticos sanitários devem obedecer à NBR 10283.

4.6 Componentes

4.6.1 Um componente usado nas instalações prediais de água fria pode ser fabricado com materiais distintos (por exemplo, caixas de descarga em material plástico ou em fibrocimento (cimento amianto). Independentemente do material com o qual sejam fabricados, os componentes abaixo listados devem obedecer às respectivas normas a seguir descritas:

- a) caixa de descarga NBR 11852;
- b) chuveiro elétrico NBR 12483;
- c) hidrômetros NBR 8193;

- d) torneira de bóia NBR 10137;
- e) torneira de pressão NBR 10281;
- f) válvula de descarga NBR 12904.

5 Projeto

5.1 Condições gerais

5.1.1 Elaboração e responsabilidade técnica

5.1.1.1 O projeto das instalações prediais de água fria deve ser feito por projetista com formação profissional de nível superior, legalmente habilitado e qualificado.

5.1.1.2 Em todas as peças gráficas do projeto, em qualquer nível do seu desenvolvimento (estudo preliminar, projeto básico, projeto executivo e projeto realizado), devem constar os dados de registro do profissional responsável junto ao CREA (Conselho Regional de Engenharia, Arquitetura e Agronomia), a saber: número da carteira e da região.

5.1.2 Exigências a observar no projeto

5.1.2.1 As instalações prediais de água fria devem ser projetadas de modo que, durante a vida útil do edifício que as contém, atendam aos seguintes requisitos:

- a) preservar a potabilidade da água;
- b) garantir o fornecimento de água de forma contínua, em quantidade adequada e com pressões e velocidades compatíveis com o perfeito funcionamento dos aparelhos sanitários, peças de utilização e demais componentes;
- c) promover economia de água e de energia;
- d) possibilitar manutenção fácil e econômica;
- e) evitar níveis de ruído inadequados à ocupação do ambiente;
- f) proporcionar conforto aos usuários, prevendo peças de utilização adequadamente localizadas, de fácil operação, com vazões satisfatórias e atendendo as demais exigências do usuário.

5.1.3 Interação com a concessionária de água

5.1.3.1 A observância das condições estabelecidas nesta Norma não dispensa a obediência às leis, decretos e regulamentos emanados das autoridades federais, estaduais ou municipais, da concessionária ou outro órgão competente.¹⁾

5.1.3.2 O projetista deve realizar uma consulta prévia à concessionária, visando obter informações sobre as características da oferta de água no local da instalação ob-

jeto do projeto, inquirindo em particular sobre eventuais limitações nas vazões disponíveis, regime de variação de pressões, características da água, constância de abastecimento e outras questões que julgar relevante.

5.1.3.3 Quando for prevista utilização de água proveniente de poços, o órgão público responsável pelo gerenciamento dos recursos hídricos deve ser consultado previamente (o referido órgão na maioria das vezes não é a concessionária).

5.1.3.4 Quando houver utilização simultânea de água fornecida pela concessionária e água de outra fonte de abastecimento, o projeto deve prever meios para impedir o refluxo da água proveniente da fonte particular para a rede pública. Nestes casos, a concessionária deve ser notificada previamente.

5.1.3.5 Quando exigido, o projeto completo da instalação predial de água fria deve ser fornecido para exame da concessionária ou do órgão público competente.

5.1.4 Informações preliminares

5.1.4.1 As seguintes informações devem ser previamente levantadas pelo projetista:

- a) características do consumo predial (volumes, vazões máximas e médias, características da água, etc.);
- b) características da oferta de água (disponibilidade de vazão, faixa de variação das pressões, constância do abastecimento, características da água, etc.);
- c) necessidades de reservação, inclusive para combate a incêndio;
- d) no caso de captação local de água, as características da água, a posição do nível do lençol subterrâneo e a previsão quanto ao risco de contaminação.

5.2 Abastecimento, reservação e distribuição

5.2.1 Fontes de abastecimento

5.2.1.1 O abastecimento das instalações prediais de água fria deve ser proveniente da rede pública de água da concessionária. Há casos em que o abastecimento pode ser proveniente parcial ou totalmente de uma outra fonte, devendo atender o disposto em 5.1.3.3, no caso de poços. Segundo o tipo de necessidade do uso doméstico da água e respeitados os requisitos relativos à segurança sanitária, o abastecimento pode ser feito com água potável ou não potável.

5.2.1.2 Onde o abastecimento provém da rede pública, as exigências da concessionária devem ser obedecidas. Isto se aplica não só quando de uma nova instalação predial de água fria, como também nos casos de modificação ou desconexão de uma instalação já existente.

¹⁾ Entre outros, devem ser objeto de atenção o Código Sanitário Estadual, o Código de Edificações Municipal e o regulamento da concessionária local.

5.2.1.3 A instalação predial de água fria abastecida com água não potável deve ser totalmente independente daquela destinada ao uso da água potável, ou seja, deve-se evitar a conexão cruzada. A água não potável pode ser utilizada para limpeza de bacias sanitárias e mictórios, para combate a incêndios e para outros usos onde o requisito de potabilidade não se faça necessário.

5.2.1.4 A água potável proveniente da rede pública ou outra fonte de abastecimento deve, no mínimo, atender ao padrão de potabilidade estabelecido na Portaria nº 36 do Ministério da Saúde.²⁾

5.2.2 Tipos de abastecimento

Para definição do tipo de abastecimento a ser adotado, devem ser utilizadas as informações preliminares conforme 5.1.4. A adoção do tipo direto para alguns pontos de utilização e do indireto para outros, explorando-se as vantagens de cada tipo de abastecimento, constitui, em muitos casos, a melhor solução.

5.2.3 Alimentador predial

5.2.3.1 No projeto do alimentador predial deve-se considerar o valor máximo da pressão da água proveniente da fonte de abastecimento. O alimentador predial deve possuir resistência mecânica adequada para suportar essa pressão. Além da resistência mecânica, os componentes devem apresentar funcionamento adequado em pressões altas, principalmente no que se refere a ruídos e vibrações, como é o caso da torneira de bóia.

5.2.3.2 O cavalete, destinado a instalação do hidrômetro, bem como o seu abrigo devem ser projetados obedecendo às exigências estabelecidas pela concessionária.

5.2.3.3 O alimentador predial deve ser dotado, na sua extremidade a jusante, de torneira de bóia ou outro componente que cumpra a mesma função. Tendo em vista a facilidade de operação do reservatório, recomenda-se que um registro de fechamento seja instalado fora dele, para permitir sua manobra sem necessidade de remover a tampa.

5.2.3.4 O alimentador predial pode ser aparente, enterrado, embutido ou recoberto. No caso de ser enterrado, deve-se observar uma distância mínima horizontal de 3,0 m de qualquer fonte potencialmente poluidora, como fossas negras, sumidouros, valas de infiltração, etc., respeitando o disposto na NBR 7229 e em outras disposições legais. No caso de ser instalado na mesma vala que tubulações enterradas de esgoto, o alimentador predial deve apresentar sua geratriz inferior 30 cm acima da geratriz superior das tubulações de esgoto.

5.2.3.5 Quando enterrado, recomenda-se que o alimentador predial seja posicionado acima do nível do lençol freático para diminuir o risco de contaminação da instalação predial de água fria em uma circunstância acidental de não estanqueidade da tubulação e de pressão negativa no alimentador predial.

5.2.4 Reservatórios: preservação da potabilidade

5.2.4.1 Os reservatórios de água potável constituem uma parte crítica da instalação predial de água fria no que diz respeito à manutenção do padrão de potabilidade. Por este motivo, atenção especial deve ser dedicada na fase de projeto para a escolha de materiais, para a definição da forma e das dimensões e para o estabelecimento do modo de instalação e operação desses reservatórios.

5.2.4.2 Os reservatórios destinados a armazenar água potável devem preservar o padrão de potabilidade. Em especial não devem transmitir gosto, cor, odor ou toxicidade à água nem promover ou estimular o crescimento de microorganismos.

5.2.4.3 O reservatório deve ser um recipiente estanque que possua tampa ou porta de acesso opaca, firmemente presa na sua posição, com vedação que impeça a entrada de líquidos, poeiras, insetos e outros animais no seu interior.

5.2.4.4 Qualquer abertura na parede do reservatório, situada no espaço compreendido entre a superfície livre da água no seu interior e a sua cobertura e que se comunica com o meio externo direta ou indiretamente (através de tubulação), deve ser protegida de forma a impedir a entrada de líquidos, poeiras, insetos e outros animais ao interior do reservatório.

5.2.4.5 Tendo em conta a possibilidade de ocorrência de condensação nas superfícies internas das partes do reservatório que não ficam em contato permanente com a água, cuidados devem ser tomados quanto aos materiais utilizados, tendo em vista o risco de contaminação.

5.2.4.6 O reservatório deve ser construído ou instalado de tal modo que seu interior possa ser facilmente inspecionado e limpo.

5.2.4.7 O material do reservatório deve ser resistente à corrosão ou ser provido internamente de revestimento anticorrosivo.

5.2.4.8 Em princípio um reservatório para água potável não deve ser apoiado no solo, ou ser enterrado total ou parcialmente, tendo em vista o risco de contaminação proveniente do solo, face à permeabilidade das paredes do reservatório ou qualquer falha que implique a perda da estanqueidade. Nos casos em que tal exigência seja impossível de ser atendida, o reservatório deve ser executado dentro de compartimento próprio, que permita operações de inspeção e manutenção, devendo haver um afastamento, mínimo, de 60 cm entre as faces externas do reservatório (laterais, fundo e cobertura) e as faces internas do compartimento. O compartimento deve ser dotado de drenagem por gravidade, ou bombeamento, sendo que, neste caso, a bomba hidráulica deve ser instalada em poço adequado e dotada de sistema elétrico que adverte em casos de falha no funcionamento na bomba.

²⁾ Além de estabelecer características físicas, organolépticas, químicas, bacteriológicas e radiológicas, a Portaria define também os procedimentos e as frequências para verificação das características.

5.2.5 Reservatórios: definição da forma e dimensões

5.2.5.1 A capacidade dos reservatórios de uma instalação predial de água fria deve ser estabelecida levando-se em consideração o padrão de consumo de água no edifício e, onde for possível obter informações, a frequência e duração de interrupções do abastecimento.

Algumas vezes, a interrupção do abastecimento é caracterizada pelo fato de a pressão na rede pública atingir valores muito baixos em determinados horários do dia, não garantindo o abastecimento dos reservatórios elevados ou dos pontos de utilização.

O volume de água reservado para uso doméstico deve ser, no mínimo, o necessário para 24 h de consumo normal no edifício, sem considerar o volume de água para combate a incêndio.

No caso de residência de pequeno tamanho, recomenda-se que a reserva mínima seja de 500 L.

Para o volume máximo de reservação, recomenda-se que sejam atendidos dois critérios: garantia de potabilidade da água nos reservatórios no período de detenção médio em utilização normal e, em segundo, atendimento à disposição legal ou regulamento que estabeleça volume máximo de reservação.

A concessionária deve fornecer ao projetista o valor estimado do consumo de água por pessoa por dia, em função do tipo de uso do edifício.

5.2.5.2 Nos casos em que houver reservatórios inferior e superior, a divisão da capacidade de reservação total deve ser feita de modo a atender às necessidades da instalação predial de água fria quando em uso normal, às situações eventuais onde ocorra interrupção do abastecimento de água da fonte de abastecimento e às situações normais de manutenção. O estabelecimento do critério de divisão deve ser feito em conjunto com a adoção de um sistema de recalque compatível e com a formulação de procedimentos de operação e de manutenção da instalação predial de água fria.

5.2.5.3 Reservatórios de maior capacidade devem ser divididos em dois ou mais compartimentos para permitir operações de manutenção sem que haja interrupção na distribuição de água. São exceções desta exigência as residências unifamiliares isoladas.

5.2.5.4 Devem ser tomadas medidas no sentido de evitar os efeitos da formação do vórtice na entrada das tubulações. Na entrada da tubulação de sucção, deve ser instalado um dispositivo de proteção contra ingresso de eventuais objetos (crivo simples ou válvula de pé com crivo).

5.2.5.5 O posicionamento relativo entre entrada e saída de água deve evitar o risco de ocorrência de zonas de estagnação dentro do reservatório. Assim, no caso de um reservatório muito comprido, recomenda-se posicionar a entrada e a saída em lados opostos relativamente à dimensão predominante. Nos reservatórios em que há reserva de água para outras finalidades, como é o caso de reserva para combate a incêndios, deve haver especial cuidado com esta exigência.

Quando a reserva de consumo for armazenada na mesma caixa ou célula utilizada para reserva de combate a incêndio, devem ser previstos dispositivos que assegurem a recirculação total da água armazenada.

5.2.5.6 A extremidade da tomada de água no reservatório deve ser elevada em relação ao fundo deste reservatório para evitar a entrada de resíduos eventualmente existentes na rede predial de distribuição. A altura dessa extremidade, em relação ao fundo do reservatório, deve ser relacionada com o diâmetro da tubulação de tomada e com a forma de limpeza que será adotada ao longo da vida do reservatório. Em reservatório de pequena capacidade (por exemplo: para casas unifamiliares, pequenos edifícios comerciais, etc.) e de fundo plano e liso, recomenda-se uma altura mínima de 2 cm. No caso específico de reservatório de fibrocimento (cimento-amianto), a NBR 5649 dispõe que a tomada de água esteja 3 cm acima da região mais profunda do reservatório.

5.2.6 Reservatórios: instalação e estabilidade mecânica

5.2.6.1 O reservatório (inclusive tampa e porta de acesso) deve ser projetado de modo a ter resistência mecânica suficiente para atender sua função, sem apresentar deformações que comprometam seu funcionamento ou o funcionamento dos componentes nele instalados.

5.2.6.2 O reservatório pré-fabricado deve ser instalado sobre uma base estável, capaz de resistir aos esforços sobre ela atuantes.

5.2.6.3 Devido à necessidade do volume de água ser muito grande ou da pressão hidráulica ser muito elevada, pode ser necessário posicionar o reservatório em uma estrutura independente, externa ao edifício. Tal alternativa, usualmente denominada tanque, tonel ou castelo d'água é por definição um reservatório e como tal deve ser tratado.

5.2.7 Reservatórios: operação

5.2.7.1 Toda a tubulação que abastece o reservatório deve ser equipada com torneira de bóia, ou qualquer outro dispositivo com o mesmo efeito no controle da entrada da água e manutenção do nível desejado. O dispositivo de controle da entrada deve ser adequado para cada aplicação, considerando a pressão de abastecimento da água. Quando uma torneira de bóia é usada ela deve estar conforme a NBR 10137. No caso de um outro dispositivo, este deve atender às exigências da citada norma nos pontos que se aplicarem nas circunstâncias do uso, principalmente no que concerne à possibilidade de ajuste do nível operacional e garantia de proteção contra refluxo.

5.2.7.2 A torneira de bóia ou outro dispositivo com as mesmas funções deve ser adequadamente instalada no reservatório que ela abastece, de modo a garantir a manutenção dos níveis de água previamente estabelecidos, considerando as faixas de pressão a que estará submetida.

5.2.7.3 Para facilitar as operações de manutenção, que exigem a interrupção da entrada de água no reservatório, recomenda-se que seja instalado na tubulação de alimentação, externamente ao reservatório, um registro de fechamento ou outro dispositivo ou componente que cumpra a mesma função.

5.2.7.4 Considerando-se as faixas de pressão previstas na tubulação que abastece o reservatório, recomenda-se que o nível máximo da superfície livre da água, no interior do reservatório, seja situado abaixo do nível da geratriz inferior da tubulação de extravasão ou de aviso.

5.2.7.5 Em instalações prediais de água quente, onde o aquecimento é feito por aquecedor alimentado por tubulação que se liga ao reservatório, independentemente das tubulações da rede predial de distribuição, a tomada de água da tubulação que alimenta o aquecedor deve se posicionar em nível acima das tomadas de água fria, como meio de evitar o risco de queimaduras na eventualidade de falha no abastecimento.

5.2.8 Reservatórios: aviso, extravasão e limpeza

5.2.8.1 Em todos os reservatórios devem ser instaladas tubulações que atendam às seguintes necessidades:

a) aviso aos usuários de que a torneira de bóia ou dispositivo de interrupção do abastecimento do reservatório, apresenta falha, ocorrendo, como consequência, a elevação da superfície da água acima do nível máximo previsto;

b) extravasão do volume de água em excesso do interior do reservatório, para impedir a ocorrência de transbordamento ou a inutilização do dispositivo de prevenção ao refluxo previsto, conforme 5.4.3.2, devido à falha na torneira de bóia ou no dispositivo de interrupção do abastecimento;

c) limpeza do reservatório, para permitir o seu esvaziamento completo, sempre que necessário.

5.2.8.2 As tubulações de aviso, extravasão e limpeza devem ser construídas de material rígido e resistente à corrosão. Tubos flexíveis (como mangueiras) não devem ser utilizados, mesmo em trechos de tubulação. Os trechos horizontais devem ter declividade adequada para desempenho eficiente de sua função e o completo escoamento da água do seu interior.

5.2.8.3 A superfície do fundo do reservatório deve ter uma ligeira declividade no sentido da entrada da tubulação de limpeza, de modo a facilitar o escoamento da água e a remoção de detritos remanescentes. Na tubulação de limpeza, em posição de fácil acesso e operação, deve haver um registro de fechamento. A descarga da água da tubulação de limpeza deve se dar em local que não provoque transtornos às atividades dos usuários.

5.2.8.4 Toda a tubulação de aviso deve descarregar imediatamente após a água alcançar o nível de extravasão no reservatório. A água deve ser descarregada em local facilmente observável. Em nenhum caso a tubulação de aviso pode ter diâmetro interno menor que 19 mm.

5.2.8.5 Quando uma tubulação de extravasão for usada no reservatório, seu diâmetro interno deve ser dimensionado de forma a escoar o volume de água em excesso, atendendo o disposto em 5.2.8.1 b). Em reservatório de pequena capacidade (por exemplo: para casas unifamiliares, pequenos edifícios comerciais, etc.), recomenda-se que o diâmetro da tubulação de extravasão seja maior que o da tubulação de alimentação.

5.2.8.6 A tubulação de aviso deve ser conectada à tubulação de extravasão em seu trecho horizontal e em ponto situado a montante da eventual interligação com a tubulação de limpeza, para que o aviso não possa escoar água suja e com partículas em suspensão provenientes da limpeza do reservatório, evitando-se, desta forma, o entupimento da tubulação de aviso (geralmente de diâmetro nominal reduzido como DN 20), bem como o despejo de sujeira prejudicial aos ambientes próprios para o deságüe de aviso.

5.2.9 Instalação elevatória

5.2.9.1 Uma instalação elevatória consiste no bombeamento de água de um reservatório inferior para um reservatório superior ou para um reservatório hidropneumático.

5.2.9.2 Na definição do tipo de instalação elevatória e na localização dos reservatórios e bombas hidráulicas, deve-se considerar o uso mais eficaz da pressão disponível, tendo em vista a conservação de energia (ver 5.5.10).

5.2.9.3 As instalações elevatórias devem possuir no mínimo duas unidades de elevação de pressão, independentes, com vistas a garantir o abastecimento de água no caso de falha de uma das unidades.

5.2.9.4 Nas instalações elevatórias por recalque de água, recomenda-se a utilização de comando liga/desliga automático, condicionado ao nível de água nos reservatórios. Neste caso, este comando deve permitir também o acionamento manual para operações de manutenção.

5.2.9.5 A localização e a forma de instalação de instalações elevatórias devem ser definidas prevendo-se soluções destinadas a reduzir os efeitos da vibração e do ruído.

5.2.10 Rede predial de distribuição

5.2.10.1 No estabelecimento da localização das peças de utilização devem ser consideradas as exigências do usuário, particularmente no que se refere ao conforto, segurança e aspectos ergonômicos. Quanto à localização de chuveiros elétricos e outros aparelhos elétricos que utilizam água, devem ser observadas as exigências previstas na NBR 5410.

5.2.10.2 Recomenda-se que as tubulações horizontais sejam instaladas com uma leve declividade, tendo em vista reduzir o risco de formação de bolhas de ar no seu interior. Pela mesma razão, elas devem ser instaladas livres de calços e guias que possam provocar ondulações localizadas.

Onde possível, a tubulação deve ser instalada com declive em relação ao fluxo da água, com o ponto mais alto na saída da rede de distribuição do reservatório elevado. Onde inevitável a instalação de trechos em aclave, em relação ao fluxo, os pontos mais altos devem ser, preferencialmente, nas peças de utilização ou providos de dispositivos próprios para a eliminação do ar (ventosas ou outros meios), instalados em local apropriado.

5.2.10.3 Se o tipo de abastecimento da rede predial de distribuição, ou parte dela, for direto, devem ser tomadas precauções iguais às aquelas que foram observadas para

o alimentador predial (ver 5.2.3.1), no que se refere ao desempenho da rede predial de distribuição e de seus componentes quando submetidos a pressões elevadas.

5.2.10.4 Para possibilitar a manutenção de qualquer parte da rede predial de distribuição, dentro de um nível de conforto previamente estabelecido e considerados os custos de implantação e operação da instalação predial de água fria, deve ser prevista a instalação de registros de fechamento, ou de outros componentes ou de dispositivos que cumpram a mesma função. Particularmente, recomenda-se o emprego de registros de fechamento:

- a) no barrilete, posicionado no trecho que alimenta o próprio barrilete (no caso de tipo de abastecimento indireto posicionado em cada trecho que se liga ao reservatório);
- b) na coluna de distribuição, posicionado a montante do primeiro ramal;
- c) no ramal, posicionado a montante do primeiro sub-ramal.

5.2.10.5 Quando a instalação predial prevê a utilização de água fria e água quente, a instalação de água fria deve ser protegida contra a entrada de água quente.

5.3 Dimensionamento das tubulações

5.3.1 Generalidades

Cada tubulação deve ser dimensionada de modo a garantir abastecimento de água com vazão adequada, sem incorrer no superdimensionamento.

5.3.2 Vazões nos pontos de utilização

5.3.2.1 A instalação predial de água fria deve ser dimensionada de modo que a vazão de projeto estabelecida na tabela 1 seja disponível no respectivo ponto de utilização, se apenas tal ponto estiver em uso.

5.3.2.2 A rede predial de distribuição deve ser dimensionada de tal forma que, no uso simultâneo provável de dois ou mais pontos de utilização, a vazão de projeto, estabelecida na tabela 1, seja plenamente disponível. No caso de funcionamento simultâneo não previsto pelo cálculo de dimensionamento da tubulação, a redução temporária da vazão, em qualquer um dos pontos de utilização, não deve comprometer significativamente a satisfação do usuário. Especial atenção deve ser dada na redução da vazão em pontos de utilização de água quente provocada por vazão simultânea acentuada em ramal de água fria do mesmo sistema, afetando a temperatura da água na peça de utilização de água quente ou de mistura de água quente com água fria. Para tanto, recomenda-se projetar e executar sistemas independentes de distribuição para instalações prediais que utilizam componentes de alta vazão, como, por exemplo, a válvula de descarga para bacia sanitária. A mesma recomendação se aplica a tubulações que alimentam aquecedores (ver 5.2.7.5).

5.3.3 Vazões no abastecimento de reservatório

Nos pontos de suprimento de reservatórios, a vazão de projeto pode ser determinada dividindo-se a capacidade

do reservatório pelo tempo de enchimento. No caso de edifícios com pequenos reservatórios individualizados, como é o caso de residências unifamiliares, o tempo de enchimento deve ser menor do que 1 h. No caso de grandes reservatórios, o tempo de enchimento pode ser de até 6 h, dependendo do tipo de edifício.

5.3.4 Velocidade máxima da água

As tubulações devem ser dimensionadas de modo que a velocidade da água, em qualquer trecho de tubulação, não atinja valores superiores a 3 m/s.

5.3.5 Pressões mínimas e máximas

5.3.5.1 Em condições dinâmicas (com escoamento), a pressão da água nos pontos de utilização deve ser estabelecida de modo a garantir a vazão de projeto indicada na tabela 1 e o bom funcionamento da peça de utilização e de aparelho sanitário. Em qualquer caso, a pressão não deve ser inferior a 10 kPa, com exceção do ponto da caixa de descarga onde a pressão pode ser menor do que este valor, até um mínimo de 5 kPa, e do ponto da válvula de descarga para bacia sanitária onde a pressão não deve ser inferior a 15 kPa.

5.3.5.2 Em qualquer ponto da rede predial de distribuição, a pressão da água em condições dinâmicas (com escoamento) não deve ser inferior a 5 kPa.

5.3.5.3 Em condições estáticas (sem escoamento), a pressão da água em qualquer ponto de utilização da rede predial de distribuição não deve ser superior a 400 kPa.

5.3.5.4 A ocorrência de sobrepressões devidas a transientes hidráulicos deve ser considerada no dimensionamento das tubulações. Tais sobrepressões são admitidas, desde que não superem o valor de 200 kPa.

5.3.6 Dimensionamento da rede predial de distribuição

O dimensionamento das tubulações da rede predial de distribuição deve ser efetuado com base em reconhecido procedimento de cálculo, como aquele recomendado no anexo A.

5.4 Proteção sanitária da água potável

5.4.1 Generalidades

A instalação predial de água fria deve ser projetada e executada de modo que não haja possibilidade, dentro dos limites da previsibilidade, de a água potável deixar de atender ao padrão de potabilidade, constituindo-se em risco para a saúde humana, ou de ela ficar inadequada para o uso pretendido. Entre o conjunto de cuidados a serem observados, a instalação predial de água fria não deve especificamente afetar a qualidade da água através de:

- a) contato com materiais inadequados;
- b) refluxo de água usada para a fonte de abastecimento ou para a própria instalação predial de água fria;
- c) interligação entre a tubulação conduzindo água potável e a tubulação conduzindo água não potável.

Tabela 1 - Vazão nos pontos de utilização em função do aparelho sanitário e da peça de utilização

| Aparelho sanitário | | Peça de utilização | Vazão de projeto L/s |
|--|---------------------|---|----------------------------|
| Bacia sanitária | | Caixa de descarga | 0,15 |
| | | Válvula de descarga | 1,70 |
| Banheira | | Misturador (água fria) | 0,30 |
| Bebedouro | | Registro de pressão | 0,10 |
| Bidê | | Misturador (água fria) | 0,10 |
| Chuveiro ou ducha | | Misturador (água fria) | 0,20 |
| Chuveiro elétrico | | Registro de pressão | 0,10 |
| Lavadora de pratos ou de roupas | | Registro de pressão | 0,30 |
| Lavatório | | Torneira ou misturador (água fria) | 0,15 |
| Mictório cerâmico | com sifão integrado | Válvula de descarga | 0,50 |
| | sem sifão integrado | Caixa de descarga, registro de pressão ou válvula de descarga para mictório | 0,15 |
| Mictório tipo calha | | Caixa de descarga ou registro de pressão | 0,15 por metro de calha |
| Pia | | Torneira ou misturador (água fria) | 0,25 |
| | | Torneira elétrica | 0,10 |
| Tanque | | Torneira | 0,25 |
| Torneira de jardim ou lavagem em geral | | Torneira | 0,20 |

5.4.2 Cuidados com materiais utilizados

5.4.2.1 A preservação da potabilidade da água deve ser considerada na especificação e seleção cuidadosa dos materiais (ver seção 4) e na execução da instalação predial de água fria.

5.4.2.2 Tendo por objetivo aumentar o grau de segurança quanto à preservação da potabilidade da água, quando da escolha de materiais e componentes, recomenda-se que os fabricantes assegurem a conformidade de seus produtos com as normas específicas, relativas à referida preservação. Deve ser dada preferência à certificação de terceira parte.

5.4.2.3 A superfície de qualquer componente que entre em contato com água potável não deve ser revestida com alcatrão ou com qualquer material que contenha alcatrão.

5.4.2.4 Nenhuma tubulação deve ser instalada enterrada em solos contaminados. Na impossibilidade de atendimento, medidas eficazes de proteção devem ser adotadas.

5.4.2.5 As tubulações não devem ser instaladas dentro ou através de: caixas de inspeção, poços de visita, fossas, sumidouros, valas de infiltração, coletores de esgoto sanitário ou pluvial, tanque séptico, filtro anaeróbio, leito de secagem de lodo, aterro sanitário, depósito de lixo, etc.

5.4.2.6 Nenhuma tubulação suscetível de deterioração, quando em contato com determinada substância, pode ser instalada em local onde tal substância possa estar presente, a menos que sejam tomadas medidas para evitar o contato dessas substâncias com as tubulações.

5.4.3 Proteção contra refluxo de água

5.4.3.1 Para preservar a potabilidade da água, devem ser tomadas medidas de proteção contra o refluxo de água servida.

As medidas devem considerar a proteção do ponto de utilização (ver 5.4.3.2, 5.4.3.3 e 5.4.3.4) destinada a preservar a potabilidade da água no interior da instalação predial de água fria, e uma outra proteção (ver 5.4.3.5) destinada a preservar a potabilidade da água da fonte de abastecimento.

Adicionalmente, medidas de proteção complementares devem ser tomadas quando a instalação predial de água fria se destina a abastecer um conjunto de sub-instalações que se repetem na direção vertical, como no caso de prédios de muitos pavimentos, ou na direção horizontal, como no caso do conjunto de casas de um condomínio.

Essa proteção complementar se destina a prevenir o refluxo das sub-instalações para a tubulação que as interliga, tanto no caso de tipo de abastecimento direto (ver 5.4.3.7) como no caso de tipo de abastecimento indireto (ver 5.4.3.6).

5.4.3.2 Um dispositivo de prevenção ao refluxo deve ser previsto em cada ponto de utilização ou de suprimento de água, instalado no próprio ponto de utilização ou suprimento, ou em local o mais próximo possível.

O dispositivo de prevenção ao refluxo mais efetivo é a separação atmosférica padronizada, representada na figura 1. Outros dispositivos podem ser utilizados, mas, para serem considerados efetivos contra a repressifonagem, devem apresentar resultado satisfatório quando submetidos ao ensaio previsto no anexo B.

Entre esses dispositivos mencionam-se os seguintes:

- a) separação atmosférica não padronizada (quando não atende ao representado na figura 1); e
- b) quebrador de vácuo³⁾ (dispositivo que pode ser independente ou incorporado à peça de utilização, como ocorre em alguns modelos de caixa de descarga).

Além da proteção contra a repressifonagem, os pontos de utilização que de alguma forma possam estar sujeitos à condição de conexão cruzada devem ser protegidos contra o refluxo de água.

5.4.3.3 Em edifícios de diversos pavimentos alimentados indiretamente a partir de um reservatório superior, quando o atendimento de 5.4.3.2 aponta para a necessidade da instalação de um dispositivo quebrador de vácuo, considerado inadequado quanto às suas características operacionais ou mesmo estéticas, admite-se que a proteção exigida em 5.4.3.2 possa ser obtida substituindo-se o quebrador de vácuo pela ventilação da coluna de distribuição, conforme mostra a figura 2, desde que tal ventilação estenda sua ação aos pontos de utilização em questão.

Como a ventilação da coluna de distribuição é uma proteção não localizada (em contraposição ao exigido em 5.4.3.2), a garantia dessa proteção exige determinados cuidados, a fim de não se ter anulada a ação da referida coluna, como, por exemplo, não existir nenhuma possibilidade de bloqueio entre o ponto de ventilação e o ramal que alimenta os pontos de utilização.

5.4.3.4 No caso de residências unifamiliares, térreas ou assobradadas, alimentadas indiretamente a partir de um reservatório superior, a proteção de todos os pontos de utilização da sua rede predial de distribuição pode ser obtida pela ventilação da rede de maneira análoga àquela recomendada em 5.4.3.6. No caso de válvula de descarga alimentada por tubulação exclusiva, não é exigível tal ventilação.

5.4.3.5 Para proteção da fonte de abastecimento, um dispositivo de prevenção ao refluxo, do tipo conjunto combinado de válvula de retenção e quebrador de vácuo, ou outro similar, deve ser instalado junto a ela no caso de ti-

po de abastecimento direto. Se o abastecimento for feito a partir de rede pública, a aceitação desta exigência, bem como o local de instalação, ficam a critério da concessionária. Se houver reservatório na instalação predial de água fria e o alimentador predial não alimentar nenhum ponto de utilização intermediário entre a fonte de abastecimento e o ponto de suprimento, então, a separação atmosférica no reservatório, conforme a figura a 1, pode ser considerada como proteção da fonte de abastecimento.

5.4.3.6 No caso de tipo de abastecimento indireto, em edifícios de diversos pavimentos alimentados através de colunas de distribuição, que alimentam aparelhos desprovidos de separação atmosférica, deve ser prevista uma proteção contra refluxo de água de um ramal para as referidas colunas. Recomenda-se a ventilação de coluna de distribuição conforme a figura 2. O diâmetro da tubulação de ventilação deve ser definido pelo projetista, sendo recomendável a adoção de diâmetro igual ao da coluna de distribuição. O ponto de junção da tubulação de ventilação com a coluna de distribuição deve estar localizado a jusante do registro de fechamento existente na própria coluna.

5.4.3.7 No caso de tipo de abastecimento direto para um conjunto de edifícios separados e abastecidos individualmente, a partir de tubulação que desempenhe função similar à de uma coluna de distribuição, deve ser prevista uma proteção contra refluxo de água da instalação predial de água fria de cada edifício para a referida tubulação. Recomenda-se que um dispositivo de prevenção ao refluxo do tipo conjunto combinado de válvula de retenção e quebrador de vácuo, ou outro similar, seja instalado conforme a figura 3.

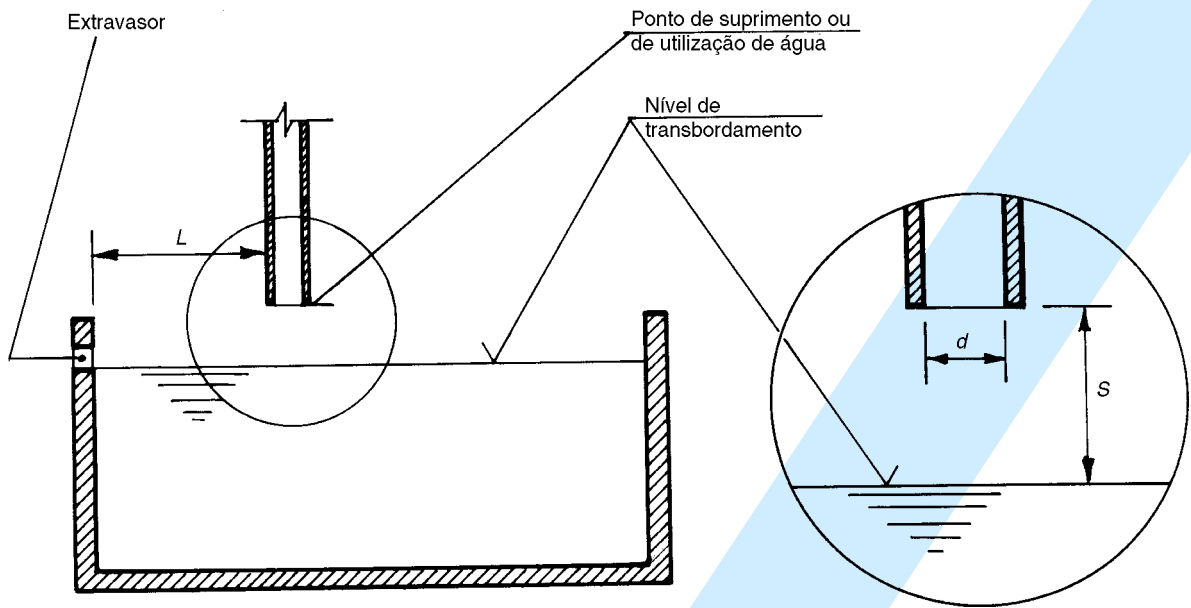
5.4.4 Proteção contra interligação entre água potável e não potável

5.4.4.1 Não deve haver interligação entre tubulação que conduza água fornecida por redes públicas de concessionárias e tubulação que conduza água proveniente de sistema particular de abastecimento (conexão cruzada), seja esta última com água potável ou não.

5.4.4.2 Em instalação predial de água fria abastecida com água não potável, todas as tubulações, reservatórios e pontos de utilização devem ser adequadamente identificados através de símbolos e cores, e devem advertir os usuários com a seguinte informação: "ÁGUA NÃO POTÁVEL".

5.4.4.3 A instalação predial de água fria destinada tanto ao uso doméstico da água quanto ao uso não doméstico, e abastecida a partir de uma mesma fonte de abastecimento de água potável, deve preservar a potabilidade da água na própria instalação, bem como na fonte de abastecimento. Para tanto, devem ser previstas medidas necessárias de proteção, no que diz respeito ao uso não doméstico, considerado o risco relativo a cada caso particular, bem como observadas as exigências pertinentes ao uso doméstico da água.

³⁾ Na ocasião da elaboração desta Norma, os dispositivos quebradores de vácuo independentes para instalações prediais de água fria, apesar de disponíveis no mercado nacional, ainda não são difundidos no meio técnico; contudo, dado o seu emprego disseminado em outros países, eles são aqui mencionados dentro da premissa de uma maior utilização no futuro. Já os quebradores de vácuo incorporados à peça de utilização ocorrem em alguns modelos de caixa de descarga. Cabe ainda notar que os quebradores de vácuo não se constituem em proteção contra o refluxo de água que ocorre quando se estabelece o mecanismo de vasos comunicantes.



d - Diâmetro interno do ponto de suprimento ou de utilização de água

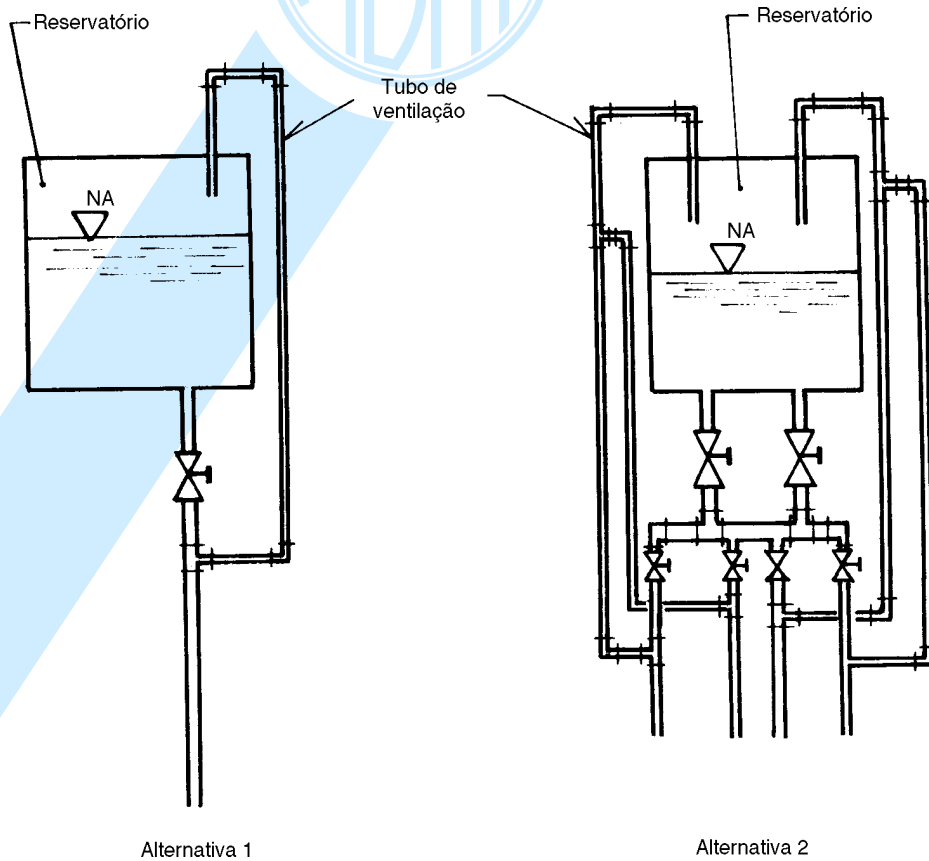
S - Separação atmosférica

L - Distância mínima entre o ponto de suprimento ou de utilização de água e qualquer obstáculo próximo a ele

$L_{\min.} = 3 d$

| Altura mínima da separação atmosférica | |
|--|-------------------|
| d mm | $S_{\min.}$ mm |
| $d \leq 14$ | 20 |
| $14 < d \leq 21$ | 25 |
| $21 < d \leq 41$ | 70 |
| $41 < d$ | $2 d$ |

Figura 1 - Esquema de separação atmosférica padronizada



Alternativa 1

Alternativa 2

Figura 2 - Esquema da ventilação na coluna

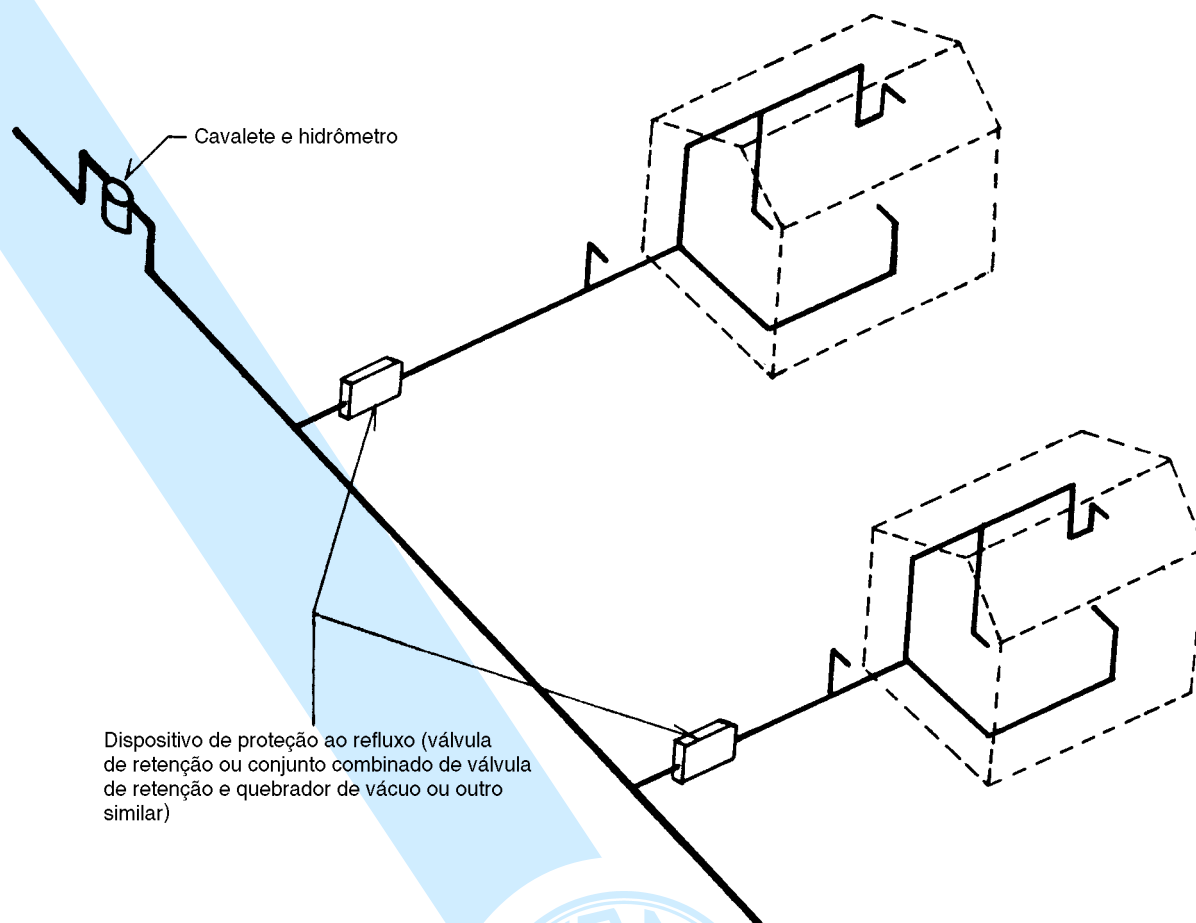


Figura 3 - Esquema da localização do dispositivo de proteção

5.5 Economia de água e conservação de energia

5.5.1 Generalidades

O projeto da instalação predial de água fria deve ser elaborado de modo a tornar o mais eficiente possível o uso da água e energia nela utilizadas. Usualmente, este princípio implica a redução do consumo de água e energia a valores mínimos necessários e suficientes para o bom funcionamento da instalação e para satisfação das exigências do usuário.

5.5.2 Pressão excessiva

Uma pressão hidráulica excessiva na peça de utilização tende a aumentar desnecessariamente o consumo de água. Em condições dinâmicas, os valores das pressões nessas peças devem ser controlados para resultarem próximos aos mínimos necessários.

5.5.3 Extravasão não perceptível

As tubulações de aviso dos reservatórios devem ser posicionadas de modo que qualquer escoamento ocorra em local e de forma prontamente constatável.

5.5.4 Impermeabilização

Todo lago, tanque, chafariz ou espelho que utilize água no seu enchimento, ou mesmo para funcionamento de alguma parte, deve receber revestimento impermeabilizante específico, principalmente quando a água é proveniente de concessionária.

5.5.5 Descarga em bacias sanitárias

5.5.5.1 As caixas e válvulas de descarga, usualmente empregadas em bacias sanitárias, devem atender, respectivamente, as NBR 11852 e NBR 12904, principalmente no que se refere à vazão de regime e ao volume de descarga.

5.5.5.2 De acordo com a NBR 6452, as bacias sanitárias são classificadas em três tipos segundo o volume de água consumida por descarga. Dessa forma os fabricantes devem informar a faixa de consumo para cada modelo de bacia que fabricam. Recomenda-se a escolha do tipo de menor consumo, respeitadas as limitações dadas pelos aspectos culturais.

5.5.6 Descarga em mictórios

5.5.6.1 O sistema de limpeza de mictórios deve ser projetado levando-se em conta o seu desempenho e a eficiência no uso da água. O conhecimento da distribuição, da frequência de uso e do tipo de usuário são elementos necessários à definição do sistema de limpeza a ser adotado. O sistema de limpeza pode ser automático, operado ou misto. Os valores de volume, vazão e frequência de descarga são, em geral, função do grau de limpeza desejado segundo o tipo de aparelho sanitário usado.

5.5.6.2 Em situações onde há um número significativo de mictórios, é recomendável que a limpeza seja efetuada através de sistema automático de descarga, ajustado para

fornecer até 2,5 L por descarga em mictórios individuais ou a cada 70 cm de comprimento em mictório tipo calha.

O sistema de limpeza automático que utiliza caixas de descarga deve ser estabelecido de modo que ocorram, no máximo, duas a três descargas por hora em situações de baixa e média frequência de uso. Na alimentação do sistema deve ser instalado um registro de fechamento comandado por um temporizador, ou outro dispositivo, capaz de fechar automaticamente a entrada da água quando o prédio não estiver sendo usado.

No caso de mictório de uso menos intenso, ou onde seja possível contar com uma correta operação por parte do usuário, a limpeza através de sistema não automático, acionada pelo próprio usuário sempre que necessária, pode resultar em economia de água, se cada mictório for utilizado com intervalo de tempo entre descargas maior ou igual que aquele que se verificaria no caso de sistema automático.

5.5.6.3 Atenção especial deve ser prestada às situações de não utilização, ou de baixa frequência de utilização, de mictórios, evitando-se o desperdício de água através de sistemas de limpeza automáticos ou mistos. Em particular, destacam-se os seguintes períodos de não utilização: período noturno, finais de semana, época de férias, faixas de utilização entre horários de pico, entre outros.

5.5.7 Torneiras e válvulas de fechamento automático

Estes componentes não devem originar choques mecânicos durante o funcionamento e não devem apresentar vazamentos ao fechar. Devem ser utilizados apenas em situações onde a inspeção regular e a manutenção possam ser asseguradas para evitar que falhas de funcionamento levem a eventual desperdício de água.

5.5.8 Arejadores para torneiras

O arejador instalado na saída de uma torneira possui orifícios na sua superfície lateral que permitem a entrada de ar durante o escoamento da água e dão ao usuário a sensação de uma vazão maior do que é na realidade. Atenção especial deve ser prestada à informação do fabricante quanto à pressão mínima da água, para garantir o funcionamento adequado do arejador. Deve-se observar que há modelos de torneira cujo dispositivo instalado na sua saída funciona apenas como concentrador de jato, e não como arejador.

5.5.9 Lavadoras domésticas

Considerando que o consumo das lavadoras pode atingir valores elevados e visando o melhor aproveitamento de água e energia, recomenda-se que a escolha delas seja feita com base no seu consumo de água, por ciclo completo de funcionamento, e na adequação dos seus recursos face ao tipo de utilização previsto.

5.5.10 Bombeamento de água

5.5.10.1 Em instalações elevatórias, do tipo de abastecimento direto, o consumo de energia elétrica pode ser minimizado mediante o aproveitamento racional das condições de pressão da água disponível na fonte de abastecimento. No caso de abastecimento a partir de rede pública, as informações necessárias podem ser obtidas junto à concessionária (ver 5.1.3.2).

5.5.10.2 O consumo de energia em instalações elevatórias pode ser minimizado através de uma correta escolha da bomba, observando-se o tipo e características de desempenho segundo os condicionantes de projeto. Ainda no que concerne à economia de energia, deve-se considerar que o consumo de energia elétrica nos motores de bombas hidráulicas é função da potência demandada e do tempo de utilização. No cômputo da potência, deve-se ter em conta que na partida os motores elétricos demandam uma corrente elétrica superior à de regime, daí decorrendo uma maior potência consumida e, portanto, consumo de energia superior quando comparado com a situação de regime.

5.5.11 Chuveiro elétrico

O consumo de energia elétrica depende basicamente da potência elétrica e da duração do banho. A potência do chuveiro é escolhida em função da vazão e da elevação de temperatura desejada. A NBR 11304 estabelece que o fabricante de chuveiros deve informar o consumo mensal mínimo e o consumo mensal máximo de energia elétrica por pessoa.

5.6 Acessibilidade e proteção das tubulações e componentes em geral

5.6.1 Generalidades

5.6.1.1 Além das exigências mínimas de acessibilidade que a concessionária eventualmente possa fixar, o projeto da instalação predial de água fria deve considerar vantagens e desvantagens decorrentes da forma adotada para instalação das tubulações e dos componentes em geral. É fundamental que haja fácil acesso para manutenção. Os principais fatores que condicionam a decisão quanto ao grau de acessibilidade que deve ser adotado são:

- a) o uso para o qual o edifício se destina (importância da estética, conseqüências de vazamentos em partes inacessíveis, existência ou não de procedimentos de manutenção);
- b) o valor dos custos de investimento inicial ou de manutenção decorrentes da adoção de condições de acessibilidade aprimoradas (facilidade para projetar dutos, conseqüências de mudanças de direção das tubulações, facilidade para prover painéis de acesso ou coberturas removíveis, disponibilidade de galerias de serviço); e
- c) as características dos materiais das tubulações e os tipos de juntas (confiabilidade de juntas, resistência à corrosão, flexibilidade do tubo quando instalado em dutos curvilíneos ou suportes).

5.6.1.2 Na maioria das vezes, a decisão deve ser orientada pelas opiniões pessoais do projetista, do instalador, do construtor ou do próprio usuário. Contudo, desde que as conseqüências econômicas e ambientais, resultantes de condições de acessibilidade insuficientes, possam vir a ser consideráveis, a decisão não deve ser tomada precipitadamente, sem a devida consideração. Entre tais conseqüências incluem-se a destruição de decorações e revestimentos caros ou de pisos e azulejos de cerâmica difíceis de serem encontrados e a elevação em escala

dos custos de reposição. A alta incidência de patologias observada em instalações prediais de água fria de edifícios habitacionais, as dificuldades de identificação das causas patológicas e a quase impossibilidade de reparo em muitos casos reforçam a necessidade de cuidados com a questão da acessibilidade.

5.6.1.3 No que concerne à operação e manutenção da instalação predial de água fria, recomenda-se observar no projeto o princípio de máxima acessibilidade a todas as suas partes. Esse princípio conduz, em geral, à localização das tubulações de forma totalmente independente das estruturas, alvenarias e revestimentos. Para passagem e acomodação das tubulações devem ser previstos espaços livres contendo aberturas para inspeção, reparos e substituições sem que haja necessidade de destruição das coberturas. Podem também ser utilizados forros ou paredes falsas, dutos, galerias de serviço ou outras disposições igualmente eficazes. No que se refere à instalação de reservatórios, bombas hidráulicas, válvulas reguladoras de pressão e outras partes, o princípio conduz à previsão de espaço suficiente ao redor destes para garantir a realização das atividades de manutenção, bem como a movimentação segura da pessoa encarregada de executá-las.

5.6.2 Tubulação passando através de paredes ou pisos

5.6.2.1 Nos casos onde há necessidade de atravessar paredes ou pisos através de sua espessura, devem ser estudadas formas de permitir a movimentação da tubulação, em relação às próprias paredes ou pisos, pelo uso de camisas ou outro meio, igualmente eficaz.

5.6.2.2 A camisa deve apresentar a necessária resistência aos esforços a que é submetida, de forma a garantir a integridade da tubulação que contém, ser devidamente ancorada à parede ou piso que atravessa e conter apenas a tubulação a ela destinada, não sendo permitida, inclusive, a passagem de elementos de outras instalações, como é o caso de cabos elétricos.

5.6.2.3 Nos casos onde há necessidade de selar o espaço existente entre a tubulação e a camisa ou outro meio utilizado, visando, por exemplo, garantir estanqueidade à água, evitar passagem de insetos, impedir a passagem de fumaça (atendendo norma relativa à segurança ao fogo), etc., o selo deve ser permanentemente flexível para permitir a movimentação da tubulação.

5.6.3 Tubulação instalada dentro de paredes ou pisos (não estruturais)

5.6.3.1 A instalação de tubulações no interior de paredes ou pisos (tubulação recoberta ou embutida) deve considerar duas questões básicas: a manutenção e a movimentação das tubulações em relação às paredes ou aos pisos. No que se refere à movimentação, em especial, há que se preservar a integridade física e funcional das tubulações frente aos deslocamentos previstos das paredes ou dos pisos.

5.6.3.2 Os espaços livres existentes (como, por exemplo: pisos elevados, paredes duplas, etc.), destinados a outros fins que não o da passagem de tubulações, não devem ser aproveitados de forma improvisada. O aproveitamento de tais espaços só é permitido quando considerado de forma integrada no desenvolvimento do projeto.

5.6.3.3 As tubulações recobertas, instaladas em dutos, devem ser fixadas ou posicionadas através da utilização de anéis, abraçadeiras, grampos ou outros dispositivos.

5.6.4 Tubulação aparente

5.6.4.1 Qualquer tubulação aparente deve ser posicionada de forma a minimizar o risco de impactos danosos à sua integridade. Situações de maior risco requerem a adoção de medidas complementares de proteção contra impactos.

5.6.4.2 O espaçamento entre suportes, ancoragens ou apoios deve ser adequado, de modo a garantir níveis de deformação compatíveis com os materiais empregados.

5.6.4.3 Os materiais utilizados na fabricação de suportes, ancoragens e apoios, bem como os seus formatos, devem ser escolhidos de forma a não propiciar efeitos deletérios sobre as tubulações por eles suportadas. Devem ser consideradas as possibilidades de corrosão, as exigências de estabilidade mecânica, as necessidades de movimentação e o espaço necessário para inserção de isolantes.

5.6.5 Tubulações enterradas

5.6.5.1 A tubulação enterrada deve resistir à ação dos esforços solicitantes resultantes de cargas de tráfego, bem como ser protegida contra corrosão e ser instalada de modo a evitar deformações prejudiciais decorrentes de recalques do solo. Quando houver piso ao nível da superfície do solo, recomenda-se que a tubulação enterrada seja instalada em duto, para garantir a acessibilidade à manutenção.

5.6.5.2 Em solos moles, sujeitos a recalques, ou em terrenos de características diferenciadas, devem ser projetados berços especiais de assentamento, levando-se em consideração as solicitações a que estará submetida a tubulação em função dos esforços aplicados na superfície do terreno.

5.6.5.3 Tendo em vista resguardar a segurança de fundações e outros elementos estruturais e facilitar a manutenção das tubulações, é recomendável manter um distanciamento mínimo de 0,5 m entre a vala de assentamento e as referidas estruturas.

5.6.5.4 Se a tubulação contiver registro de fechamento ou de utilização, deve ser prevista caixa de proteção e canaleta, ou outra forma conveniente de acesso para manobras na superfície. Esse elemento deve contar com tampa ou portinhola de fácil operação, concordante com o acabamento da superfície e resistente aos esforços que irão atuar sobre ela.

5.6.6 Interação com elementos estruturais

5.6.6.1 A tubulação não deve ser embutida ou solidarizada longitudinalmente às paredes, pisos e demais elementos estruturais do edifício, de forma a não ser prejudicada pela movimentação destes e de forma a garantir a sua manutenção. No caso em que a tubulação corre paralela a elementos estruturais, a sua fixação pode ser feita através de abraçadeiras ou outras peças que permitam a necessária movimentação e facilitem a manutenção. Uma outra solução alternativa é a utilização de tubulação recoberta em duto especialmente projetado para tal fim.

5.6.6.2 Na eventual necessidade de atravessar elementos estruturais no sentido da sua espessura, deve haver consulta específica ao projetista de estruturas para que a abertura necessária seja adequadamente dimensionada.

5.6.6.3 Admite-se a instalação de tubulação no interior de parede de alvenaria estrutural, desde que seja tubulação recoberta em duto especialmente projetado para tal fim. Neste caso, o projeto da estrutura do edifício deve contemplar, como parte integrante deste, a solução adotada para a instalação predial de água fria.

5.6.7 Reservatórios

5.6.7.1 O reservatório deve ser instalado de forma a garantir sua efetiva operação e manutenção, de forma mais simples e econômica possível.

5.6.7.2 O acesso ao interior do reservatório, para inspeção e limpeza, deve ser garantido através de abertura com dimensão mínima de 600 mm, em qualquer direção. No caso de reservatório inferior, a abertura deve ser dotada de rebordo com altura mínima de 100 mm para evitar a entrada de água de lavagem de piso e outras.

5.6.7.3 O espaço em torno do reservatório deve ser suficiente para permitir a realização das atividades de manutenção, bem como de movimentação segura da pessoa encarregada de executá-las. Tais atividades incluem: regulagem da torneira de bóia, manobra de registros, montagem e desmontagem de trechos de tubulações, remoção e disposição da tampa e outras.

5.6.7.4 Recomenda-se observar uma distância mínima de 600 mm (que pode ser reduzida até 450 mm, no caso de reservatório de pequena capacidade até 1 000 L):

- a) entre qualquer ponto do reservatório e o eixo de qualquer tubulação próxima, com exceção daquelas diretamente ligadas ao reservatório;
- b) entre qualquer ponto do reservatório e qualquer componente utilizado na edificação que possa ser considerado um obstáculo permanente;
- c) entre o eixo de qualquer tubulação ligada ao reservatório e qualquer componente utilizado na edificação que possa ser considerado um obstáculo permanente.

5.6.7.5 No caso de reservatório inferior, a observância das condições de acessibilidade deve ser feita em conjunto com as condições de preservação de potabilidade estabelecidas conforme 5.2.4.8.

5.7 Controle de ruídos e vibrações

5.7.1 Generalidades

5.7.1.1 As instalações prediais de água fria devem ser projetadas e executadas de maneira a atender as necessidades de conforto do usuário, com respeito aos níveis de ruído produzidos ou transmitidos pela própria instalação, bem como de maneira a evitar que as vibrações venham a provocar danos à instalação predial de água fria ou às demais partes do edifício.

5.7.1.2 Para o conforto do usuário, devem ser levadas em consideração as exigências relativas aos níveis de ruído admissíveis segundo o tipo de uso do edifício servido pela instalação predial de água fria.

5.7.2 Orientações para projeto

Para elaboração de projeto que atenda aos requisitos de 5.7.1, recomenda-se observar, pelo menos, as orientações contidas no anexo C.

6 Execução

6.1 Condições gerais

6.1.1 A execução da instalação predial de água fria deve ser levada a efeito em conformidade com o respectivo projeto. Eventuais alterações que se mostrem necessárias durante a execução devem ser aprovadas pelo projetista e devidamente registradas em documento competente para tal fim.

6.1.2 A execução da instalação predial de água fria deve ser feita por instalador legalmente habilitado e qualificado.

6.1.3 Para a execução da instalação predial de água fria, deve ser estabelecido um procedimento, visando desenvolver as atividades dentro de critérios de higiene compatíveis com a finalidade da instalação. Desta forma, o interior das tubulações, reservatórios e demais partes deve ser mantido sempre limpo, livre de resíduos originados das operações de execução da instalação propriamente dita, ou oriundos de outras atividades realizadas em canteiro.

6.1.4 No desenvolvimento das atividades de execução da instalação predial de água fria, deve ser observado um procedimento, visando oferecer condições adequadas ao trabalho, que respeite, inclusive, as exigências que são estabelecidas com relação à segurança do trabalho.

6.2 Trabalho no canteiro de obra

6.2.1 Manuseio de materiais e componentes

6.2.1.1 Todos os materiais e componentes empregados na execução das instalações prediais de água fria devem ser manuseados de forma cuidadosa, com vistas a reduzir danos. Nesse sentido, deve haver e devem ser seguidas recomendações dos fabricantes quanto ao carregamento, transporte, descarregamento e armazenamento dos materiais e componentes. Da mesma forma, devem ser observadas as normas técnicas pertinentes referidas na seção 4.

6.2.1.2 Os componentes fabricados em fibrocimento estão sujeitos às exigências estabelecidas na Portaria nº 01 da Secretaria Nacional do Trabalho. No que se refere à execução de furos, em reservatórios domiciliares, a Portaria estabelece níveis de concentração de fibras respiráveis de amianto, bem como os outros cuidados relativos ao controle do ambiente e à proteção necessária ao pessoal envolvido.

6.2.2 Junta nas tubulações: generalidades

6.2.2.1 As juntas devem ser executadas segundo procedimentos técnicos que garantam o desempenho adequado da tubulação. No estabelecimento de tais procedimentos, devem ser consideradas as recomendações do fabricante, que podem vir a ser parte integrante destes, assim como normas eventualmente existentes.

6.2.2.2 Na execução de juntas, cuidados devem ser tomados de modo a garantir que sejam removidos os materiais aderentes às extremidades das tubulações e de modo a impedir que os materiais utilizados entrem no seu interior. Nesse sentido, tubos, conexões e demais componentes devem ser limpos, internamente, e livres de partículas de areia, terra, poeira, pó metálico e outros.

6.2.3 Junta nas tubulações: tubos de aço-carbono galvanizado

6.2.3.1 As juntas são executadas por rosqueamento do tubo em conexões de ferro fundido galvanizado. As rosca devem obedecer à NBR 6414. Caso se utilize material vedante para garantir a estanqueidade da junta, tal material não deve implicar risco ao padrão de potabilidade da água.

6.2.3.2 Para abrir rosca em tubo, deve ser adotado procedimento que contemple os seguintes cuidados: o plano de corte do tubo deve ser perpendicular ao seu eixo, as rebarbas externas e internas devem ser eliminadas, a rosca deve resultar coaxial com o eixo do tubo e o comprimento útil da rosca deve observar os valores estabelecidos na NBR 6414.

6.2.3.3 A superfície da rosca e de áreas adjacentes que perderam o revestimento antioxidante devem ser protegidas contra corrosão. Uma forma recomendável de fazer tal proteção consiste na aplicação de pintura com tinta antioxidante tipo epóxi/poliamida rica em zinco que, quando seca, apresenta película com teor mínimo de 90% de zinco metálico. A pintura deve ser precedida de limpeza com substância desengordurante e devida secagem. Aqui também o material usado na pintura não deve implicar risco ao padrão de potabilidade; por isso, para as superfícies sujeitas ao contato com a água, é proibido o uso de zarcão por conter chumbo na sua composição.

6.2.3.4 No caso de tubulações enterradas, quando as condições previstas forem desfavoráveis, propícias à corrosão, a tubulação deve receber pintura com tinta betuminosa ou outro tipo de proteção antioxidante (ver anexo D).

6.2.3.5 As rosca dos tubos, das conexões e das demais superfícies da tubulação cujo revestimento protetor de zinco tenha sido danificado e cuja recuperação seja viável devem ser inicialmente escovadas ou lixadas para remoção da ferrugem, sendo em seguida limpas para receberem proteção contra corrosão, conforme 6.2.3.4.

6.2.4 Junta nas tubulações: tubos de cobre

6.2.4.1 Para execução de juntas soldadas, a extremidade do tubo deve ser cortada de modo a permitir o seu alojamento completo dentro da conexão. O corte deve ser feito com ferramenta em boas condições de uso para evitar

deformações e garantir a perpendicularidade do plano de corte em relação ao eixo do tubo. Qualquer extremidade defeituosa deve ter sua forma original recuperada, mediante o uso de ferramenta adequada, antes da execução da junta.

6.2.4.2 Quando são utilizadas conexões de cobre e de liga de cobre, as superfícies dos tubos e das conexões a serem unidas devem ser lixadas, com lixa ou escova de aço finas, e nelas deve ser aplicada uma película de pasta de solda conforme recomendada pelo fabricante, cobrindo totalmente as superfícies. A junta deve ser aquecida até uma temperatura na qual a solda flua por capilaridade no sentido de preencher o espaço da junta. A solda pode estar integrada à conexão (anel interno de solda) ou ser alimentada através de um fio de solda. A junta deve permanecer imobilizada até que a solda tenha esfriado e se solidificado. O eventual excesso de pasta deve ser removido.

6.2.4.3 No caso de tubulações enterradas, quando as condições previstas forem favoráveis à corrosão, a tubulação deve receber proteção antioxidante adequada (ver anexo D).

6.2.5 Junta nas tubulações: tubos de PVC rígido

6.2.5.1 Para execução de juntas soldadas, a extremidade do tubo deve ser cortada de modo a permitir seu alojamento completo dentro da conexão. O corte deve ser feito com ferramenta em boas condições de uso, para se obter uma superfície de corte bem acabada e garantir a perpendicularidade do plano de corte em relação ao eixo do tubo. As rebarbas internas e externas devem ser eliminadas com lima ou lixa fina. As superfícies dos tubos e das conexões a serem unidas devem ser lixadas com lixa fina e limpas com solução limpadora recomendada pelo fabricante. Ambas as superfícies devem receber uma película fina de adesivo plástico (solda). A extremidade do tubo deve ser introduzida até o fundo da bolsa, sendo mantido imóvel por cerca de 30 s para pega da solda. Remover o excesso de adesivo e evitar que a junta sofra solicitações mecânicas por um período de 5 min.

6.2.5.2 Para execução de juntas rosqueadas devem ser observadas as orientações estabelecidas conforme 6.2.3.1 a 6.2.3.3. Recomenda-se que o material vedante a ser utilizado seja fita de PTFE (politetrafluoretileno) ou outro material indicado pelo fabricante de tubos ou conexões.

6.2.5.3 É proibido o encurvamento de tubos e a execução de bolsas nas suas extremidades, tendo em vista que os equipamentos e as condições adequadas para tal fim não estão disponíveis no mercado, no momento atual.

6.2.6 Assentamento de tubulações em valas

6.2.6.1 A largura das valas deve ser suficiente para permitir o assentamento, a montagem e o preenchimento das tubulações sob condições adequadas de trabalho.

6.2.6.2 O fundo das valas deve ser cuidadosamente preparado, de forma a criar uma superfície firme e contínua para suporte das tubulações. O leito deve ser constituído de material granulado fino, livre de descontinuidades, como pontas de rochas ou outros materiais perfurantes. No

reaterro das valas, o material que envolve a tubulação também deve ser granulado fino e a espessura das camadas de compactação deve ser definida segundo o tipo de material de reaterro e o tipo de tubulação.

6.2.6.3 As tubulações devem ser mantidas limpas, devendo-se limpar cada componente internamente antes do seu assentamento, mantendo-se a extremidade tampada até que a montagem seja realizada.

6.2.6.4 Os revestimentos de proteção devem ser examinados para verificação de sua integridade, reparando-se eventuais danos ou defeitos, de forma a garantir sua continuidade.

6.2.7 Ligação hidráulica de tubulações em reservatório domiciliar

6.2.7.1 Na execução de ligações hidráulicas, deve ser considerada eventual movimentação ou deformação do reservatório quando cheio de água, para se evitar tensões deletérias à ligação hidráulica, não previstas em projeto.

6.2.7.2 Nas ligações hidráulicas com reservatórios fabricados em fibrocimento, aço ou material plástico (reforçado ou não), devem ser utilizados componentes adequados, previamente definidos em projeto. Recomenda-se o emprego de adaptador flangeado do tipo dotado de junta adequada à tubulação a que estará ligado. Atenção especial deve ser dada à estanqueidade da ligação hidráulica e, para tanto, recomenda-se o emprego de vedação constituída por anéis de material plástico ou elástico nas faces interna e externa do reservatório. Atenção também deve ser dada, quanto à estanqueidade, quando a superfície do reservatório é curva ou irregular, devendo a vedação ser apropriada. É necessário assegurar-se que os materiais utilizados na vedação não comprometam o padrão de potabilidade da água.

6.2.7.3 A ligação hidráulica com reservatórios moldados em concreto, na obra, deve ser constituída por um segmento de tubo ou conexão apropriada que atravessa a parede do reservatório, nela posicionado por ocasião da concretagem. As principais características que tal ligação hidráulica deve atender são a estanqueidade, a resistência aos torques necessários durante a montagem das tubulações e a compatibilidade do tipo de junta utilizada.

Recomenda-se, quando o segmento de tubo for em aço carbono galvanizado ou em cobre, seja soldada uma chapa metálica, coaxial, circular ou quadrada, com abertura central igual ao diâmetro externo do segmento de tubo e de dimensões externas aproximadamente o dobro deste.

Para passagens embutidas em elementos de concreto do reservatório, previstas em ferro fundido tipo pressão, recomenda-se o uso de peças especiais, com abas de vedação, próprias às linhas dos fabricantes.

6.3 Inspeção e ensaio

6.3.1 Generalidades

6.3.1.1 As inspeções e ensaios devem ser efetuados para verificar a conformidade da execução da instalação predial de água fria com o respectivo projeto e se esta execução foi corretamente levada a efeito.

6.3.1.2 O instalador deve estabelecer procedimentos necessários e suficientes para garantir os aspectos indicados em 6.1.1 e 6.3.1.1.

6.3.1.3 As inspeções e ensaios aqui destacados não se constituem integralmente nos procedimentos a que se refere 6.3.1.2. Consistem, no entanto, em ações necessárias para verificação de atividades de execução relacionadas a aspectos críticos de desempenho da instalação predial de água fria.

6.3.1.4 As inspeções e ensaios podem se dar durante o desenvolvimento da execução como também após a sua conclusão.

6.3.2 Inspeção

6.3.2.1 As inspeções a serem executadas podem ser simples inspeção visual como, também, podem exigir a realização de medições, aplicação de cargas, pequenos ensaios de funcionamento e outros.

6.3.2.2 A conformidade com o projeto e a correção das atividades de execução são verificadas por inspeções, que se efetuam durante todo o desenvolvimento da execução da instalação. Particular atenção deve ser dada para o tipo, o material, as dimensões e o posicionamento das tubulações.

6.3.2.3 Durante o assentamento das tubulações enterradas, deve ser efetuada inspeção visual, observando-se particularmente a correta execução de juntas, instalação de válvulas e registros e eventual proteção antioxidante e mecânica. Deve ser observado também se o leito de assentamento e o reaterro da vala seguem o procedimento recomendado em 6.2.6.

6.3.2.4 Durante a instalação de tubulações aparentes, embutidas ou recobertas, deve ser efetuada inspeção visual, observando-se particularmente a correta execução de juntas, instalação de válvulas e registros. Atenção especial deve ser dada ao correto posicionamento dos pontos de utilização.

6.3.2.5 Durante a construção de reservatórios domiciliares, atenção especial deve ser dada ao correto posicionamento de eventuais peças embutidas no concreto. Em reservatórios pré-fabricados, observar a correta utilização dos apoios especificados. Na aplicação de impermeabilização, observar se esta cobre integralmente a área prevista. Observar o correto posicionamento das ligações hidráulicas.

6.3.2.6 Na fase de instalação das peças de utilização deve ser verificado se as torneiras, os registros, as válvulas e os outros componentes estão em conformidade com o projeto. A resistência mecânica das fixações e o acabamento geral da instalação devem ser particularmente observados.

6.3.3 Ensaio de estanqueidade das tubulações

6.3.3.1 As tubulações devem ser submetidas a ensaio para verificação da estanqueidade durante o processo de sua montagem, quando elas ainda estão totalmente expostas e, portanto, sujeitas a inspeção visual e a eventuais reparos. A viabilização do ensaio nas condições citadas

só ocorre, para os tipos usuais de construção de edifício, se for realizado por partes, o que implica, necessariamente, a inclusão desta atividade no planejamento geral de construção do edifício. No entanto, as verificações da estanqueidade por partes devem ser complementadas por verificações globais, de maneira que o instalador possa garantir ao final que a instalação predial de água fria esteja integralmente estanque.

6.3.3.2 Tanto no ensaio de estanqueidade executado por partes como no ensaio global, os pontos de utilização podem contar com as respectivas peças de utilização já instaladas ou, caso isto não seja possível, podem ser vedados com bujões ou tampões.

6.3.3.3 O ensaio de estanqueidade deve ser realizado de modo a submeter as tubulações a uma pressão hidráulica superior àquela que se verificará durante o uso. O valor da pressão de ensaio, em cada seção da tubulação, deve ser no mínimo 1,5 vez o valor da pressão prevista em projeto para ocorrer nessa mesma seção em condições estáticas (sem escoamento).

No caso de tubulações em instalação com tipo de abastecimento indireto, o valor da pressão em condições estáticas em uma certa seção é definido diretamente no projeto.

No caso de tubulações em instalação com tipo de abastecimento direto, o valor da pressão em condições estáticas em uma certa seção depende da faixa de variação da pressão da rede pública, devendo ser adotado o maior valor fornecido pela concessionária, considerando-se eventuais parcelas devidas a diferenças de cota entre a rede e o ponto de suprimento ou de utilização. Um procedimento para execução do ensaio em determinada parte da instalação predial de água fria é apresentado a seguir:

- a) as tubulações a serem ensaiadas devem ser preenchidas com água, cuidando-se para que o ar seja expelido completamente do seu interior;
- b) um equipamento que permita elevar gradativamente a pressão da água deve ser conectado às tubulações. Este equipamento deve possuir manômetro, adequado e aferido, para leitura das pressões nas tubulações;
- c) o valor da pressão de ensaio deve ser de 1,5 vezes o valor da pressão em condições estáticas, previsto em projeto para a seção crítica, ou seja, naquela seção que em uso estará submetida ao maior valor de pressão em condições estáticas;
- d) alcançado o valor da pressão de ensaio, as tubulações devem ser inspecionadas visualmente, bem como deve ser observada eventual queda de pressão no manômetro. Após um período de pressurização de 1 h, a parte da instalação ensaiada pode ser considerada estanque, se não for detectado vazamento e não ocorrer queda de pressão. No caso de ser detectado vazamento, este deve ser reparado e o procedimento repetido.

6.3.3.4 A pressão de ensaio em qualquer seção da tubulação, conforme 6.3.3.3, deve ser superior a 100 kPa, qualquer que seja a parte da instalação sob ensaio considerada.

6.3.4 Ensaio de estanqueidade em peças de utilização e reservatórios domiciliares

6.3.4.1 O ensaio deve ser realizado após a execução da instalação predial de água fria, com a instalação totalmente cheia de água; dessa forma as peças de utilização estarão sob condições normais de uso.

6.3.4.2 Todas as peças de utilização devem estar fechadas e mantidas sob carga, durante o período de 1 h. Os registros de fechamento devem estar todos abertos. Os reservatórios domiciliares devem estar preenchidos até o nível operacional.

6.3.4.3 Deve-se observar se ocorrem vazamentos nas juntas das peças de utilização e dos registros de fechamento. Da mesma forma, devem-se observar as ligações hidráulicas e os reservatórios.

6.3.4.4 Deve-se observar se ocorrem vazamentos nas peças de utilização, quando estas são manobradas, a fim de se obter o escoamento próprio da condição de uso.

6.3.4.5 As peças de utilização e reservatórios domiciliares podem ser considerados estanques se não for detectado vazamento. No caso de ser detectado vazamento, este deve ser reparado e o procedimento repetido.

6.4 Identificação e registros de execução

6.4.1 A instalação predial de água fria deve ser adequadamente identificada, de modo a garantir a sua operação e manutenção, e permitir a sua eventual modificação. Tal identificação deve ser estabelecida pelo projetista. A instalação predial de água fria deve ser integralmente identificada, segundo estabelecido no projeto, desde a sua execução.

6.4.2 A identificação estabelecida para as instalações prediais de água fria deve levar em consideração os demais sistemas prediais do edifício, de forma a deles se diferenciar. No que se refere às instalações hidráulicas prediais contra incêndio sob comando, deve ser observado o disposto na NBR 13714.

6.4.3 No caso de tubulação embutida ou recoberta, os dispositivos de inspeção devem conter informações completas a respeito das instalações a que dão acesso, tais como o tipo de instalação, número e diâmetro das tubulações e outras relevantes para operação e manutenção.

6.4.4 No caso de situações não previstas, onde seja necessário introduzir modificações ao projeto, deve-se, após autorização do projetista, registrar adequadamente as alterações procedidas na execução.

6.5 Limpeza e desinfecção

6.5.1 Generalidades

6.5.1.1 O construtor deve entregar a instalação predial de água fria em condições de uso. Para tanto, devem ser executadas a limpeza e a desinfecção aqui estabelecidas, cujo objetivo é garantir que a água distribuída pela instalação atenda ao padrão de potabilidade. Procedimentos diferentes devem ser adotados em função do tipo de abastecimento utilizado na parte da instalação objeto da limpeza e desinfecção.

6.5.1.2 A desinfecção é uma operação destinada a reduzir a presença de microorganismos, patogênicos ou não, a números que obedeçam ao padrão de potabilidade.

A substância ativa utilizada deve ser o cloro livre, obtido, por exemplo, pela dissolução de hipoclorito de sódio na água a ser desinfetada. O efeito desejado é função da concentração de cloro livre e do tempo de contato dele com os microorganismos.

Cuidados especiais devem ser tomados no armazenamento e manuseio das soluções concentradas usadas para obtenção do cloro livre, recomendando-se, em particular, que o pessoal responsável pela execução tenha treinamento adequado.

6.5.1.3 Outros procedimentos de desinfecção podem ser empregados, desde que atendam ao critério da garantia do padrão de potabilidade da água (conforme 6.5.1.1).

6.5.1.4 Os efluentes resultantes das operações de limpeza e desinfecção podem provocar impactos ambientais em determinadas circunstâncias. Desta forma, o órgão responsável pelo meio ambiente deve ser notificado para que tais operações sejam efetuadas atendendo as exigências estabelecidas.

6.5.2 Limpeza e desinfecção de instalações prediais com tipo de abastecimento indireto

6.5.2.1 A limpeza consiste na remoção de materiais e substâncias eventualmente remanescentes nas diversas partes da instalação predial de água fria e na subsequente lavagem através do escoamento de água potável pela instalação. Devem ser realizados, após a conclusão da execução, inclusive inspeção, ensaios e eventuais reparos.

6.5.2.2 A limpeza deve obedecer ao procedimento apresentado a seguir:

a) após a remoção dos sólidos de maior porte, o interior dos reservatórios deve ser esfregado e enxaguado com água potável da fonte de abastecimento, sendo o efluente escoado pela tubulação de limpeza. Esta operação deve ser realizada evitando-se que as águas residuárias aí originadas entrem na rede predial de distribuição, o que pode ser obtido mediante manobra adequada dos registros de fechamento;

b) em seguida, abertos os registros que dão acesso à rede predial de distribuição, os reservatórios devem ser enchidos até os respectivos níveis operacionais, previamente ajustados. Todas as peças de utilização, até então fechadas, devem ser abertas;

c) esta operação de limpeza pode ser considerada concluída quando a água efluente por todas as peças de utilização tiver aparência cristalina, quando observada a olho nu, e não apresentar resíduos sólidos de nenhum tipo, o que, eventualmente, exigirá reenchimentos sucessivos dos reservatórios. Os efluentes resultantes devem ser encaminhados para o sistema coletor de esgoto.

6.5.2.3 A desinfecção do reservatório superior e da rede predial de distribuição a ele ligada deve obedecer ao procedimento apresentado a seguir:

a) o reservatório deve ser enchido com água potável da fonte de abastecimento até o respectivo nível ope-

racional, previamente ajustado, após o que a alimentação deve ser interrompida. Uma certa quantidade da solução utilizada para obtenção do cloro livre deve ser misturada à água do reservatório para que se obtenha uma concentração de cloro livre de 50 mg/L (50 ppm), permanecendo no reservatório por 1 h, período durante o qual todas as peças de utilização devem permanecer fechadas;

b) as peças de utilização devem ser então abertas, obedecendo-se à ordem de proximidade ao reservatório, ou seja, as peças mais a montante da instalação devem ser abertas antes que aquelas mais a jusante, até que todas tenham sido abertas. As peças de utilização podem ir sendo fechadas assim que a água efluente exalar odor de cloro. O reservatório não deve esvaziar durante essa operação. Se necessário, este deve ser reenchido e o procedimento de cloração deve ser repetido com a mesma concentração estabelecida na alínea anterior. Completada a operação, deve-se deixar o reservatório e a tubulação cheios por mais 1 h;

c) a peça de utilização mais afastada do reservatório deve então ser aberta e a concentração de cloro medida. Se a concentração de cloro livre for menor que 30 mg/L (30 ppm) o processo de cloração deve ser repetido até que se obtenha tal concentração;

d) o reservatório e as tubulações devem então permanecer nessa situação por cerca de 16 h;

e) terminado este período, todas as peças de utilização devem ser abertas e, após o escoamento da água com cloro, deve-se alimentar o reservatório com água potável proveniente da fonte de abastecimento. A desinfecção é considerada concluída quando em todas as peças de utilização se obtiver água com teor de cloro não superior àquele característico da fonte de abastecimento.

6.5.2.4 A desinfecção do reservatório inferior e da instalação elevatória deve obedecer a procedimento análogo àquele descrito em 6.5.2.3, onde a concentração de cloro livre exigida na peça de utilização (30 mg/L) corresponde àquela a ser medida na saída das tubulações que alimentam os reservatórios superiores. A desinfecção do reservatório inferior e da instalação elevatória deve preceder aquela descrita em 6.5.2.3.

6.5.2.5 Nos casos de reservatório de pequena capacidade (por exemplo: para casas unifamiliares, pequenos edifícios comerciais, etc.), pode-se adotar procedimento de desinfecção mais simples que o exposto em 6.5.2.3, conforme descrito a seguir:

a) o reservatório deve ser enchido com água potável da fonte de abastecimento até o respectivo nível operacional previamente ajustado, após o que a alimentação deve ser interrompida. Misturar à água do reservatório 1 L de água sanitária de uso doméstico (concentração mínima de 2% de cloro livre ativo) para cada 1 000 L de água reservada. Esta solução deve permanecer no reservatório por 1 h, período durante o qual todas as peças de utilização devem permanecer fechadas;

b) as peças de utilização devem ser então abertas, obedecendo-se à ordem de proximidade ao reservatório, ou seja, as peças mais a montante da instalação devem ser abertas antes que aquelas mais a jusante, até que todas tenham sido abertas. As peças de utilização podem ir sendo fechadas assim que a água efluente exalar odor de cloro. O reservatório não deve esvaziar durante essa operação. Se necessário, este deve ser reenchido e o procedimento de cloração deve ser repetido com a mesma concentração estabelecida na alínea anterior. Completada a operação, deve-se deixar o reservatório e a tubulação cheios, por no mínimo 2 h;

c) terminado esse período, todas as peças de utilização devem ser abertas e, após o escoamento da água com cloro, deve-se alimentar o reservatório com água potável proveniente da fonte de abastecimento. A desinfecção é considerada concluída quando em todas as peças de utilização se obtiver água com teor de cloro não superior àquele característico da fonte de abastecimento.

6.5.3 Limpeza e desinfecção de instalações prediais com tipo de abastecimento direto

6.5.3.1 A limpeza consiste na remoção de materiais e substâncias, eventualmente remanescentes nas diversas partes da instalação predial de água fria, e na subsequente lavagem, através do escoamento de água potável pela instalação. Devem ser realizados após a conclusão da execução, inclusive inspeção, ensaios e eventuais reparos. A operação de limpeza da rede predial de distribuição pode ser considerada concluída quando a água efluente através de todas as peças de utilização e, no caso de abastecimento misto, através do ponto de suprimento, tiver aparência cristalina quando observada a olho nu e não apresentar resíduos sólidos de nenhum tipo. Os efluentes resultantes devem ser encaminhados para o sistema coletor de esgoto.

6.5.3.2 A desinfecção da rede predial de distribuição é realizada pela injeção de uma solução que permita a obtenção de cloro livre em um ponto a montante da instalação predial de água fria, de preferência na sua interligação com a tubulação proveniente da fonte de abastecimento. No caso de abastecimento a partir da rede pública da concessionária, deve ser obtida prévia autorização dela para que a desinfecção seja efetuada. Eventualmente, pode ser executada desinfecção combinada de um trecho da rede pública e da instalação em questão. A desinfecção deve obedecer ao procedimento apresentado a seguir:

a) estando todas as tubulações com água sob pressão, abrir a peça de utilização ou ponto de suprimento mais próximo do ponto de injeção da solução utilizada até obter um efluente com concentração de no mínimo 20 mg/L (20 ppm) de cloro livre. Fechar a referida peça ou ponto e repetir o procedimento com peças de utilização ou pontos de suprimento cada vez mais distantes, até que todas as saídas das tubulações apresentem a concentração requerida de cloro livre;

b) deixar a tubulação com a solução de água e cloro sob pressão por 24 h;

c) abrir todas as peças de utilização e pontos de suprimento. A desinfecção é considerada concluída quando em todas as peças de utilização e pontos de suprimento se obtiver água com teor de cloro não superior àquele característico da fonte de abastecimento.

6.5.3.3 No caso de instalação predial de água fria, onde o abastecimento seja tanto do tipo direto como indireto (abastecimento misto), a desinfecção das tubulações que constituem o abastecimento direto deve preceder a limpeza e desinfecção daquelas que constituem o abastecimento indireto.

7 Manutenção

7.1 Condições gerais

7.1.1 Os procedimentos de manutenção da instalação predial de água fria devem ser fornecidos pelo construtor ao usuário. O planejamento da manutenção e a elaboração dos procedimentos correspondentes devem ser parte integrante do projeto, constituindo documento específico.

7.1.2 As exigências e recomendações, estabelecidas em 7.2, devem ser observadas quando da elaboração dos procedimentos de manutenção.

7.2 Procedimentos de manutenção

7.2.1 A instalação predial de água fria deve ser inspecionada periodicamente com frequência definida pelo responsável pela manutenção (usuário), muito embora a frequência de inspeção sistemática dependa do tamanho, tipo e complexidade da instalação.

7.2.2 Procedimentos de manutenção adequados devem ser adotados, com vistas a manter os níveis de desempenho estabelecidos para a instalação quando do seu projeto.

7.2.3 A necessidade de se adotarem inspeções formalizadas e relatórios depende do tamanho, finalidade e complexidade da instalação, embora os princípios norteadores da manutenção sejam aplicáveis a todas as instalações.

7.2.4 A adoção de rotinas de manutenção preventiva, sua frequência e custo devem ser considerados através da comparação com o custo da ruína do sistema, incluindo qualquer desdobramento que a parada do sistema possa causar, o que implica uma nova instalação para sua substituição.

7.2.5 Nos casos em que a saúde e a segurança dos usuários estão envolvidas, os procedimentos de manutenção devem ser preparados e executados com especial atenção.

7.2.6 Ao usuário devem ser fornecidas instruções claras de manutenção e desenhos exatos da instalação, mostrando, em particular, os locais onde as tubulações ficaram embutidas ou recobertas.

7.2.7 Qualquer modificação na instalação, durante atividades de manutenção, deve ser inspecionada para verificação de sua efetividade e ser devidamente registrada.

7.2.8 Os serviços de manutenção e reparo devem ser executados por pessoas capacitadas, o que inclui treinamento apropriado e conhecimento das exigências regulamentadas concernentes às instalações prediais de água fria.

7.3 Manutenção geral da instalação predial de água fria

7.3.1 A manutenção geral deve observar se o funcionamento da instalação em todas as suas partes está adequado. Normalmente ela se constitui em inspeções sistemáticas por toda a instalação que, eventualmente, dão origem a ações específicas de manutenção. A instalação deve ser, em princípio, inspecionada pelo menos uma vez por ano.

7.3.2 Nas inspeções ou durante os trabalhos de manutenção, deve haver constante e cuidadosa atenção para os casos de desperdício ou uso indevido de água.

7.3.3 Na instalação dotada de hidrômetro, deve ser feito um controle sistemático do volume de água consumida, através de leituras periódicas, permitindo detectar casos de consumo excessivo de água. No caso de aumento significativo de consumo de água, devem ser tomadas as medidas cabíveis.

7.3.4 As recomendações ou instruções dos fabricantes de hidrômetros, bombas hidráulicas e outros equipamentos quanto à manutenção preventiva destes devem ser corretamente seguidas e incorporadas aos procedimentos de manutenção da instalação.

7.3.5 A qualidade da água dos reservatórios deve ser controlada. Nos reservatórios de água potável, o controle tem por objetivo manter o padrão de potabilidade. No caso de reservatórios de maior porte (capacidade superior a 2 000 L), recomenda-se análise físico-química-bacteriológica periódica de amostras da água distribuída pela instalação. A frequência em que tal análise é levada a efeito depende principalmente do procedimento de manutenção a que a instalação está sujeita como um todo, bem como do grau de atendimento das exigências e recomendações estabelecidas nesta Norma para o projeto e execução da instalação. O controle em reservatórios de menor capacidade pode ser considerado indiretamente realizado, observando-se as atividades de limpeza e desinfecção citadas em 7.6.2.

7.4 Manutenção de tubulações

7.4.1 Qualquer suporte de fixação das tubulações deve estar em bom estado. Os espaços previstos para dilatação ou contração das tubulações devem ser verificados, principalmente quando elas são de material plástico ou de cobre.

7.4.2 Juntas com vazamento devem ser apertadas (no caso de rosca) ou refeitas. Onde necessário, a tubulação deve ser substituída de modo a eliminar o vazamento.

7.4.3 Quando há substituição de segmentos de tubulação, a compatibilidade com aquela existente deve ser verificada. A utilização de adaptadores para execução de juntas entre a tubulação nova e a existente pode ser necessária, principalmente quando o tipo de junta é alterado, como, por exemplo, de rosca para solda.

7.4.4 Caso a inspeção aponte a possibilidade de existência de corrosão, seja através da observação visual de sinais de corrosão contidos na água, ou através da constatação da diminuição gradativa da vazão, as causas devem ser investigadas e as ações corretivas necessárias devem ser implementadas.

7.5 Manutenção de torneiras, registros e válvulas

7.5.1 Qualquer sinal de mau funcionamento em torneira de bóia, como, por exemplo, saída de água pelo aviso ou extravasão, ou em outro tipo de torneira (inclusive misturadores), deve gerar a ação corretiva necessária, tais como: aperto em partes móveis, troca de vedantes ou troca da própria torneira.

7.5.2 A capacidade de autobloqueamento de torneiras de bóia ou de torneiras de fechamento automático deve ser verificada a intervalos regulares e, quando necessário, os reparos devem ser feitos. No caso de torneiras de uso pouco freqüente, a verificação deve ser feita a intervalos não superiores a um ano.

7.5.3 Os crivos de chuveiros, arejadores e outros componentes devem ser limpos a intervalos indicados pela experiência obtida pela prática.

7.5.4 Os registros de utilização devem receber os mesmos cuidados apontados em 7.5.1.

7.5.5 Os registros de fechamento devem ser operados no mínimo uma vez por ano, para assegurar o livre movimento das partes móveis. Os vazamentos observados no obturador destes registros podem ser tolerados se forem de baixa vazão (cerca de 0,01 mL/s), caso contrário, ou se ocorrerem nas vedações do castelo com o corpo ou com a haste, devem ser reparados sem demora.

7.5.6 O mau funcionamento de válvulas de descarga deve ser corrigido por regulagens ou por troca do "reparo" (mola e vedações internas). Entende-se por mau funcionamento os seguintes eventos: vazão insuficiente, vazão excessiva, tempo de fechamento muito curto (golpe de aríete) ou muito longo (desperdício de água), "disparo" da válvula, vazamento contínuo pela saída (quando fechada) ou pelo botão de acionamento (fechada ou aberta).

7.5.7 As válvulas de alívio devem ser operadas uma vez por ano, para verificação de eventual emperramento. Qualquer irregularidade com válvulas de alívio ou válvulas reguladoras de pressão deve ser imediatamente corrigida.

7.5.8 O funcionamento adequado da válvula reguladora de pressão deve ser verificado periodicamente, de preferência, através da leitura de um manômetro aferido instalado a jusante da válvula.

7.6 Manutenção de reservatórios domiciliares

7.6.1 Os reservatórios devem ser inspecionados periodicamente, para se assegurar que as tubulações de aviso e de extravasão estão desobstruídas, que as tampas estão posicionadas nos locais corretos e fixadas adequadamente e que não há ocorrência de vazamentos ou sinais de deterioração provocada por vazamentos. Recomenda-se que esta inspeção seja feita pelo menos uma vez por ano.

7.6.2 Como uma medida de proteção sanitária, é fundamental que a limpeza e a desinfecção do reservatório de água potável sejam feitas uma vez por ano. Um procedimento de eficácia reconhecida deve ser adotado. Recomenda-se adotar o procedimento a seguir descrito:

a) fechar o registro que controla a entrada de água proveniente da fonte de abastecimento, de preferência em um dia de menor consumo, aproveitando-se a água existente no reservatório;

b) remover a tampa do reservatório e verificar se há muito lodo no fundo. Se houver, é conveniente removê-lo antes de descarregar a água para evitar entupimento da tubulação de limpeza. Antes de iniciar a remoção do lodo devem ser tampadas as saídas da tubulação de limpeza e da rede predial de distribuição;

c) não havendo lodo em excesso ou tendo sido o lodo removido, esvaziar o reservatório através da tubulação de limpeza, abrindo o seu respectivo registro de fechamento;

d) durante o esvaziamento do reservatório, esfregar as paredes e o fundo com escova de fibra vegetal ou de fios plásticos macios, para que toda a sujeira saia com a água. Não usar sabões, detergentes ou outros produtos. Havendo necessidade, realizar lavagens adicionais com água potável. Na falta de saída de limpeza, retirar a água de lavagem e a sujeira que restou no fundo da caixa utilizando baldes, pás plásticas e panos, deixando o reservatório bem limpo. Utilizar ainda panos limpos para secar apenas o fundo do reservatório, evitando que se prendam fiapos nas paredes;

e) ainda com as saídas da rede predial de distribuição e de limpeza tampadas, abrir o registro de entrada até que seja acumulado um volume equivalente a 1/5 do volume total do reservatório, após o que essa entrada deve ser fechada novamente;

f) preparar uma solução desinfetante, com um mínimo de 200 L de água para um reservatório de 1 000 L, adicionando 2 L de água sanitária de uso doméstico (com concentração mínima de 2% de cloro livre ativo), de tal forma que seja acrescentado 1 L de água sanitária para cada 100 L de água acumulada. Essa solução não deve ser consumida sob qualquer hipótese;

g) a mistura desinfetante deve ser mantida em contato por 2 h. Com uma brocha, um balde ou caneca plástica ou outro equipamento, molhar por inteiro as paredes internas com essa solução. A cada 30 min, verificar se as paredes internas do reservatório secaram; caso isso tenha ocorrido, fazer nova aplicação dessa mistura, até que o período de 2 h tenha se completado. Usar luvas de borracha durante a operação de umedecimento das paredes e outros equipamentos de segurança apropriados, tais como vestimentas, calçados e equipamentos de proteção individual, quando a operação de desinfecção estiver

sendo realizada em reservatórios de grande capacidade e que não tenham ventilação adequada;

h) passado o período de contato, esvaziar o reservatório, abrindo a saída da rede predial. Abrir todos os pontos de utilização de tal modo que toda a tubulação seja desinfetada nessa operação, deixando-se essa mistura na rede durante um período de 2 h. O escoamento dessa água pode ser aproveitado para lavagens de pisos e aparelhos sanitários;

i) os reservatórios devem ser tampados tão logo seja concluída a etapa de limpeza descrita na alínea h). As tampas móveis de reservatórios devem ser lavadas antes destes serem tampados. A partir desse momento, o registro da fonte de abastecimento pode ser reaberto, o reservatório pode ser enchido e a água disponível nos pontos de utilização já pode ser usada normalmente.

NOTA - Anotar, do lado de fora do reservatório, a data da limpeza e desinfecção (recomendando-se nova lavagem e desinfecção após seis meses ou no máximo após um ano).

7.6.3 Complementarmente à limpeza e desinfecção do reservatório, recomenda-se que também seja realizada a desinfecção da rede predial de distribuição.

O procedimento para sua execução deve obedecer ao disposto em 7.6.2, particularmente na alínea h), tomando-se o cuidado de abrir as peças de utilização, obedecendo a ordem de proximidade ao reservatório, ou seja, as peças mais a montante da instalação devem ser abertas antes que aquelas mais a jusante, até que todas tenham sido abertas. As peças de utilização devem ser fechadas assim que a água efluente exalar odor de cloro.

A atividade de desinfecção aqui descrita exige o pleno conhecimento e participação das pessoas que ocupam o edifício.

7.6.4 No caso de ser constatada uma eventual contaminação da água, uma investigação deve ser feita para diagnosticar a ocorrência. As causas da contaminação devem ser devidamente eliminadas e a instalação predial de água fria deve ser submetida a um procedimento adequado, que restaure sua segurança quanto ao padrão de potabilidade da água. No caso de contaminação por microorganismos, recomenda-se adotar o procedimento de limpeza e desinfecção conforme 6.5.

7.6.5 Os reservatórios com vazamento devem ser reparados ou substituídos (no caso de reservatório de pequeno porte). Se o vazamento for reparado com revestimento interno, este deve ser de material que comprovadamente não contamine a água de acordo com 4.1 e 4.5.3.

7.7 Manutenção dos espaços para tubulações

7.7.1 Estes espaços devem ser mantidos acessíveis, limpos de materiais estranhos e livres de insetos, ratos e outros animais.

7.7.2 Inspeções regulares devem ser feitas, para detectar sinais ou presença de insetos, ratos e outros animais, para determinar possíveis medidas de desinfestação.

7.7.3 Recomenda-se inspeções a intervalos não superiores a seis meses.

7.8 Manutenção de reservatório pressurizado

7.8.1 Os reservatórios de água mantida sob pressão (vasos de pressão) devem ser inspecionados quanto a sinais de deterioração, com uma frequência não inferior àquela

recomendada pelo fabricante. Registros de eventuais sinais de deterioração devem ser mantidos.

7.8.2 No caso de se constatar que a pressão do reservatório está fora dos limites especificados, devem ser tomadas providências imediatas para ajustar a pressão àqueles limites.

/ANEXO A



Anexo A (normativo)
Procedimento para dimensionamento de tubulações da rede predial de distribuição

A.1 Estimativa das vazões

A.1.1 Demanda provável

Por razões de economia, é usual estabelecer como provável uma demanda simultânea de água menor do que a máxima possível. Essa demanda simultânea pode ser estimada tanto pela aplicação da teoria das probabilidades, como a partir da experiência acumulada na observação de instalações similares. O método de pesos relativos usado neste anexo se enquadra no segundo caso.

A.1.2 Unidades de carga (pesos relativos)

Os pesos relativos são estabelecidos empiricamente em função da vazão de projeto (ver tabela A.1). A quantidade de cada tipo de peça de utilização alimentada pela tubulação, que está sendo dimensionada, é multiplicada pelos correspondentes pesos relativos e a soma dos valores obtidos nas multiplicações de todos os tipos de peças de utilização constitui a somatória total dos pesos (ΣP).

Usando a equação apresentada a seguir, esse somatório é convertido na demanda simultânea total do grupo de peças de utilização considerado, que é expressa como uma estimativa da vazão a ser usada no dimensionamento da tubulação. Esse método é válido para instalações destinadas ao uso normal da água e dotadas de aparelhos sanitários e peças de utilização usuais; não se aplica quando o uso é intensivo (como é o caso de cinemas, escolas, quartéis, estádios e outros), onde torna-se necessário estabelecer, para cada caso particular, o padrão de uso e os valores máximos de demanda.

$$Q = 0,3\sqrt{\Sigma P}$$

onde:

Q é a vazão estimada na seção considerada, em litros por segundo;

ΣP é a soma dos pesos relativos de todas as peças de utilização alimentadas pela tubulação considerada

Tabela A.1 - Pesos relativos nos pontos de utilização identificados em função do aparelho sanitário e da peça de utilização

| Aparelho sanitário | | Peça de utilização | Vazão de projeto L/s | Peso relativo |
|--|---------------------|---|-------------------------|---------------|
| Bacia sanitária | | Caixa de descarga | 0,15 | 0,3 |
| | | Válvula de descarga | 1,70 | 32 |
| Banheira | | Misturador (água fria) | 0,30 | 1,0 |
| Bebedouro | | Registro de pressão | 0,10 | 0,1 |
| Bidê | | Misturador (água fria) | 0,10 | 0,1 |
| Chuveiro ou ducha | | Misturador (água fria) | 0,20 | 0,4 |
| Chuveiro elétrico | | Registro de pressão | 0,10 | 0,1 |
| Lavadora de pratos ou de roupas | | Registro de pressão | 0,30 | 1,0 |
| Lavatório | | Torneira ou misturador (água fria) | 0,15 | 0,3 |
| Mictório cerâmico | com sifão integrado | Válvula de descarga | 0,50 | 2,8 |
| | sem sifão integrado | Caixa de descarga, registro de pressão ou válvula de descarga para mictório | 0,15 | 0,3 |
| Mictório tipo calha | | Caixa de descarga ou registro de pressão | 0,15 por metro de calha | 0,3 |
| Pia | | Torneira ou misturador (água fria) | 0,25 | 0,7 |
| | | Torneira elétrica | 0,10 | 0,1 |
| Tanque | | Torneira | 0,25 | 0,7 |
| Torneira de jardim ou lavagem em geral | | Torneira | 0,20 | 0,4 |

A.2 Cálculo da perda de carga

A.2.1 Tubos

A perda de carga ao longo de um tubo depende do seu comprimento e diâmetro interno, da rugosidade da sua superfície interna e da vazão. Para calcular o valor da perda de carga nos tubos, recomenda-se utilizar a equação universal, obtendo-se os valores das rugosidades junto aos fabricantes dos tubos. Na falta dessa informação, podem ser utilizadas as expressões de Fair-Whipple-Hsiao indicadas a seguir.

Para tubos rugosos (tubos de aço-carbono, galvanizado ou não):

$$J = 20,2 \times 10^6 \times Q^{1,88} \times d^{-4,88}$$

Para tubos lisos (tubos de plástico, cobre ou liga de cobre):

$$J = 8,69 \times 10^6 \times Q^{1,75} \times d^{-4,75}$$

onde:

J é a perda de carga unitária, em quilopascals por metro;

Q é a vazão estimada na seção considerada, em litros por segundo;

d é o diâmetro interno do tubo, em milímetros.

A.2.2 Conexões

A perda de carga nas conexões que ligam os tubos, formando as tubulações, deve ser expressa em termos de comprimentos equivalentes desses tubos. As tabelas A.2 e A.3 apresentam esses comprimentos para os casos de equivalência com tubos rugosos e tubos lisos, respectivamente. Quando for impraticável prever os tipos e números de conexões a serem utilizadas, um procedimento alternativo consiste em estimar uma porcentagem do comprimento real da tubulação como o comprimento equivalente necessário para cobrir as perdas de carga em todas as conexões; essa porcentagem pode variar de 10% a 40% do comprimento real, dependendo da complexidade de desenho da tubulação, sendo que o valor efetivamente usado depende muito da experiência do projetista.

Tabela A.2 - Perda de carga em conexões - Comprimento equivalente para tubo rugoso (tubo de aço-carbono, galvanizado ou não)

| Diâmetro nominal (DN) | Tipo de conexão | | | | | |
|-----------------------|-----------------|--------------|-----------|-----------|--------------------|---------------------|
| | Cotovelo 90° | Cotovelo 45° | Curva 90° | Curva 45° | Tê passagem direta | Tê passagem lateral |
| 15 | 0,5 | 0,2 | 0,3 | 0,2 | 0,1 | 0,7 |
| 20 | 0,7 | 0,3 | 0,5 | 0,3 | 0,1 | 1,0 |
| 25 | 0,9 | 0,4 | 0,7 | 0,4 | 0,2 | 1,4 |
| 32 | 1,2 | 0,5 | 0,8 | 0,5 | 0,2 | 1,7 |
| 40 | 1,4 | 0,6 | 1,0 | 0,6 | 0,2 | 2,1 |
| 50 | 1,9 | 0,9 | 1,4 | 0,8 | 0,3 | 2,7 |
| 65 | 2,4 | 1,1 | 1,7 | 1,0 | 0,4 | 3,4 |
| 80 | 2,8 | 1,3 | 2,0 | 1,2 | 0,5 | 4,1 |
| 100 | 3,8 | 1,7 | 2,7 | ... | 0,7 | 5,5 |
| 125 | 4,7 | 2,2 | ... | ... | 0,8 | 6,9 |
| 150 | 5,6 | 2,6 | 4,0 | ... | 1,0 | 8,2 |

Tabela A.3 - Perda de carga em conexões - Comprimento equivalente para tubo liso (tubo de plástico, cobre ou liga de cobre)

| Diâmetro nominal (DN) | Tipo de conexão | | | | | |
|-----------------------|-----------------|--------------|-----------|-----------|--------------------|---------------------|
| | Cotovelo 90° | Cotovelo 45° | Curva 90° | Curva 45° | Tê passagem direta | Tê passagem lateral |
| 15 | 1,1 | 0,4 | 0,4 | 0,2 | 0,7 | 2,3 |
| 20 | 1,2 | 0,5 | 0,5 | 0,3 | 0,8 | 2,4 |
| 25 | 1,5 | 0,7 | 0,6 | 0,4 | 0,9 | 3,1 |
| 32 | 2,0 | 1,0 | 0,7 | 0,5 | 1,5 | 4,6 |
| 40 | 3,2 | 1,0 | 1,2 | 0,6 | 2,2 | 7,3 |
| 50 | 3,4 | 1,3 | 1,3 | 0,7 | 2,3 | 7,6 |
| 65 | 3,7 | 1,7 | 1,4 | 0,8 | 2,4 | 7,8 |
| 80 | 3,9 | 1,8 | 1,5 | 0,9 | 2,5 | 8,0 |
| 100 | 4,3 | 1,9 | 1,6 | 1,0 | 2,6 | 8,3 |
| 125 | 4,9 | 2,4 | 1,9 | 1,1 | 3,3 | 10,0 |
| 150 | 5,4 | 2,6 | 2,1 | 1,2 | 3,8 | 11,1 |

A.2.3 Registros

Os registros de fechamento, geralmente utilizados na condição de passagem plena, apresentam perda de carga pequena que, para efeito deste procedimento, pode ser desconsiderada. Por outro lado, os registros de utilização apresentam elevada perda de carga, que deve ser cuidadosamente computada. A perda de carga em registro de pressão pode ser obtida através da seguinte equação:

$$\Delta h = 8 \times 10^6 \times K \times Q^2 \times \pi^{-2} \times d^{-4}$$

onde:

Δh é a perda de carga no registro, em quilopascal;

K é o coeficiente de perda de carga do registro (ver NBR 10071);

Q é a vazão estimada na seção considerada, em litros por segundo;

d é o diâmetro interno da tubulação, em milímetros.

A.2.4 Hidrômetros

A perda de carga em hidrômetro pode ser estimada empregando-se a seguinte equação:

$$\Delta h = (36 \times Q)^2 \times (Q_{\text{máx.}})^{-2}$$

onde:

Δh é a perda de carga no hidrômetro, em quilopascal;

Q é a vazão estimada na seção considerada, em litros por segundo;

$Q_{\text{máx.}}$ é a vazão máxima especificada para o hidrômetro, em metros cúbicos por hora (ver tabela A.4).

A.3 Verificação da pressão disponível

A.3.1 Sistema de tipo de abastecimento indireto

A pressão disponível inicial é usualmente considerada a partir da saída do reservatório. Cada trecho de tubulação

entre dois nós ou entre um nó e uma extremidade da rede predial de distribuição deve ser dimensionado na base de tentativa e erro, começando pelo primeiro trecho junto ao reservatório.

A pressão disponível residual no ponto de utilização é obtida subtraindo-se da pressão inicial os valores de perda de carga determinados para os tubos, conexões, registros e outras singularidades.

Se a pressão residual for negativa ou menor que a pressão requerida para o ponto, ou ainda se tubos de diâmetros impraticáveis forem determinados, os diâmetros dos tubos dos trechos antecedentes devem ser majorados e a rotina de cálculo repetida (ver A.4.3).

A.3.2 Sistema de tipo de abastecimento direto

A pressão disponível inicial depende das características da fonte de abastecimento. No caso de rede pública, a pressão mínima no momento de demanda máxima deve ser obtida junto à concessionária (ver 5.1.3). Se houver alguma dúvida sobre esse valor ser mantido no futuro, deve-se aplicar algum tipo de coeficiente de segurança. Uma vez estabelecida a pressão mínima, o método de dimensionamento das tubulações é idêntico àquele usado quando o sistema é do tipo de abastecimento indireto.

A.4 Dimensionamento das tubulações

Os princípios que embasam o dimensionamento da rede predial de distribuição são os mesmos, quer o tipo de abastecimento seja direto ou indireto. Fórmulas exponenciais, válidas para tubos novos, estão arranjadas de modo a relacionar diâmetro de tubo e vazão (conseqüentemente, também velocidade máxima) com perda de carga. A perda de carga adicional, devida à redução da seção de escoamento da tubulação por envelhecimento desta, pode ser desprezada, no caso de tubo transportando água potável em um edifício.

Tabela A.4 - Valor da vazão máxima ($Q_{\text{máx.}}$) em hidrômetros

| $Q_{\text{máx.}}$ M ³ /h | Diâmetro nominal DN |
|--|------------------------|
| 1,5 | 15 e 20 |
| 3 | 15 e 20 |
| 5 | 20 |
| 7 | 25 |
| 10 | 25 |
| 20 | 40 |
| 30 | 50 |

A.4.1 Esquemática da instalação

Esquemas, isométricos ou não, ou projeções da rede predial de distribuição, devem ser preparados. Esses desenhos devem ser feitos em escala, com vistas a facilitar a determinação de cotas e de comprimentos de tubos. Utilizando números ou letras, identificar cada nó (derivação de tubos) e cada ponto de utilização (ou outra extremidade qualquer) da rede, em seqüência crescente de montante para jusante. Os trechos de tubulação a serem dimensionados devem ser identificados, então, por um número ou uma letra correspondente à entrada do trecho (montante) e por outro número ou outra letra correspondente à saída do trecho (jusante).

A.4.2 Planilha

Os cálculos necessários devem ser feitos através de uma planilha (ver modelo na figura A.1). Os seguintes dados e operações devem ser considerados na execução da planilha:

- a) trecho: identificação do trecho de tubulação a ser dimensionado, apresentando à esquerda o número ou letra correspondente à sua entrada e à direita o número ou letra correspondente à sua saída (ver coluna 1);
- b) soma dos pesos: valor referente à somatória dos pesos relativos de todas as peças de utilização alimentadas pelo trecho considerado (ver coluna 2);
- c) vazão estimada, em litros por segundo: valor da vazão total demandada simultaneamente, obtida pela equação apresentada em A.1.2 (ver coluna 3);
- d) diâmetro, em milímetros: valor do diâmetro interno da tubulação (ver coluna 4);
- e) velocidade, em metros por segundo: valor da velocidade da água no interior da tubulação (ver coluna 5);
- f) perda de carga unitária, em quilopascal por metro: valor da perda de carga por unidade de comprimento da tubulação, obtida pelas equações apresentadas em A.2.1, conforme o tipo de tubo empregado (ver coluna 6);
- g) diferença de cota (desce + ou sobe -), em metros: valor da distância vertical entre a cota de entrada e a

cota de saída do trecho considerado, sendo positiva se a diferença ocorrer no sentido da descida e negativa se ocorrer no sentido da subida (ver coluna 7);

h) pressão disponível, em quilopascals: pressão disponível na saída do trecho considerado, depois de considerada a diferença de cota positiva ou negativa (ver coluna 8);

i) comprimento real da tubulação, em metros: valor relativo ao comprimento efetivo do trecho considerado (ver coluna 9);

j) comprimento equivalente da tubulação, em metros: valor relativo ao comprimento real mais os comprimentos equivalentes das conexões (ver coluna 10);

k) perda de carga na tubulação, em quilopascals: valor calculado para perda de carga na tubulação no trecho considerado (ver coluna 11);

l) perda de carga nos registros e outros componentes, em quilopascals: valor relativo da perda de carga provocada por registros, válvulas e outras singularidades ocorrentes no trecho considerado, obtida conforme A.2.3 e A.2.4 para registros e hidrômetros (ver coluna 12);

m) perda de carga total, em quilopascals: soma das perdas de carga verificadas na tubulação e nos registros e outros (ver coluna 13);

n) pressão disponível residual, em quilopascals: pressão residual, disponível na saída do trecho considerado, depois de descontadas as perdas de carga verificadas no mesmo trecho (ver coluna 14);

o) pressão requerida no ponto de utilização, em quilopascals: valor da pressão mínima necessária para alimentação da peça de utilização prevista para ser instalada na saída do trecho considerado, quando for o caso (ver coluna 15).

A.4.3 Rotina

Apresenta-se na tabela A.5 uma rotina que foi desenvolvida com base na planilha apresentada em A.4.2.

Tabela A.5 - Rotina para dimensionamento das tubulações

| Passo | Atividade | Coluna da planilha a preencher |
|-------|---|--------------------------------|
| 1º | Preparar o esquema isométrico da rede e numerar seqüencialmente cada nó ou ponto de utilização desde o reservatório ou desde a entrada do cavalete | |
| 2º | Introduzir a identificação de cada trecho da rede na planilha | 1 |
| 3º | Determinar a soma dos pesos relativos de cada trecho, usando a tabela A.1 | 2 |
| 4º | Calcular para cada trecho a vazão estimada, em litros por segundo, com base na equação apresentada em A.1.2 | 3 |
| 5º | Partindo da origem de montante da rede, selecionar o diâmetro interno da tubulação de cada trecho, considerando que a velocidade da água não deva ser superior a 3 m/s. Registrar o valor da velocidade e o valor da perda de carga unitária (calculada pelas equações indicadas em A.2.1) de cada trecho | 4, 5 e 6 |
| 6º | Determinar a diferença de cotas entre a entrada e a saída de cada trecho, considerando positiva quando a entrada tem cota superior à da saída e negativa em caso contrário | 7 |
| 7º | Determinar a pressão disponível na saída de cada trecho, somando ou subtraindo à pressão residual na sua entrada o valor do produto da diferença de cota pelo peso específico da água (10 kN/m³) | 8 |
| 8º | Medir o comprimento real do tubo que compõe cada trecho considerado | 9 |
| 9º | Determinar o comprimento equivalente de cada trecho somando ao comprimento real os comprimentos equivalentes das conexões | 10 |
| 10º | Determinar a perda de carga de cada trecho, multiplicando os valores das colunas 6 e 10 da planilha | 11 |
| 11º | Determinar a perda de carga provocada por registros e outras singularidades dos trechos | 12 |
| 12º | Obter a perda de carga total de cada trecho, somando os valores das colunas 11 e 12 da planilha | 13 |
| 13º | Determinar a pressão disponível residual na saída de cada trecho, subtraindo a perda de carga total (coluna 13) da pressão disponível (coluna 8) | 14 |
| 14º | Se a pressão residual for menor que a pressão requerida no ponto de utilização, ou se a pressão for negativa, repetir os passos 5º ao 13º, selecionando um diâmetro interno maior para a tubulação de cada trecho | |

No cálculo da velocidade no passo 5º, usar a expressão $v = 4 \times 10^3 \times Q \times \pi^{-1} \times d^{-2}$

onde:

v é a velocidade, em metros por segundo;

Q é a vazão estimada, em litros por segundo;

d é o diâmetro interno da tubulação, em milímetros.

Anexo B (normativo)

Verificação da proteção contra retrossifonagem em dispositivos de prevenção ao refluxo

B.1 Objetivo

Este anexo estabelece o método para verificação da proteção contra retrossifonagem em dois grupos de dispositivos:

- grupo 1 - separação atmosférica não padronizada;
- grupo 2 - quebrador de vácuo (incorporado ou não à peça de utilização).

NOTA - Os dispositivos não previstos nos dois grupos devem também ser submetidos a um ensaio específico para que seja avaliado o seu comportamento quanto à prevenção à retrossifonagem.

B.2 Aparelhagem para ensaio

B.2.1 Bancada de ensaio

A bancada deve permitir instalar, de modo adequado, os dispositivos de prevenção ao refluxo ou as peças de utilização onde estejam incorporados tais dispositivos, bem como aparelhos sanitários ou outros componentes necessários para simular efetivamente o funcionamento do dispositivo em uma instalação predial de água fria real. A bancada deve suprir e drenar um volume de água suficiente para a realização do ensaio.

B.2.2 Equipamento para aplicação de vácuo

Esse equipamento deve ter capacidade de submeter o dispositivo de prevenção ao refluxo, no seu ponto de alimentação de água, a uma pressão absoluta que, medida próxima da entrada, permaneça inferior a 50 kPa durante um período mínimo de 5 s. A figura B.1 apresenta o esquema do equipamento.

Tendo em conta a experiência acumulada com a prática do ensaio, recomenda-se que a tubulação utilizada não seja de diâmetro nominal inferior ao do dispositivo a ser ensaiado; que não sejam usadas conexões que provoquem grande perda de carga localizada; que o registro

de esfera, quando totalmente aberto, apresente seção transversal totalmente livre e que a conexão dos manômetros seja feita de modo a minimizar a perda de carga e a perturbação ao escoamento.

B.3 Execução do ensaio

B.3.1 Instalação do dispositivo de prevenção ao refluxo

Instalar o dispositivo de prevenção ao refluxo na bancada de ensaio. Conectar o equipamento para aplicação de vácuo no ponto de alimentação do dispositivo. Promover o enchimento de água do aparelho sanitário, ou de outro componente associado ao dispositivo de prevenção ao refluxo, sob ensaio, de modo a atingir o nível de transbordamento, permanecendo neste nível durante o ensaio. O enchimento pode ser feito por via diferente daquela que constitui a alimentação normal.

B.3.2 Aplicação do diferencial de pressão

Com o registro de esfera fechado, acionar e regular a bomba de vácuo para que a pressão absoluta no interior do tanque de vácuo (lida no manômetro A) seja de 20 kPa. Abrir o registro de esfera, observando que a pressão absoluta na entrada do dispositivo (lida no manômetro B) não exceda 50 kPa durante um período mínimo de 5 s. Fechar o registro de esfera. Verificar se houve refluxo, observando a existência de água dentro do receptáculo quando da abertura do seu registro de drenagem. Repetir o procedimento mais uma vez. Registrar, como resultado, se houve ou não refluxo de água.

B.3.3 Avaliação do resultado

Deve ser consignado se houve ou não refluxo de água em cada uma das vezes em que o procedimento foi realizado. O dispositivo de prevenção ao refluxo deve ser considerado satisfatório se não apresentar refluxo de água.

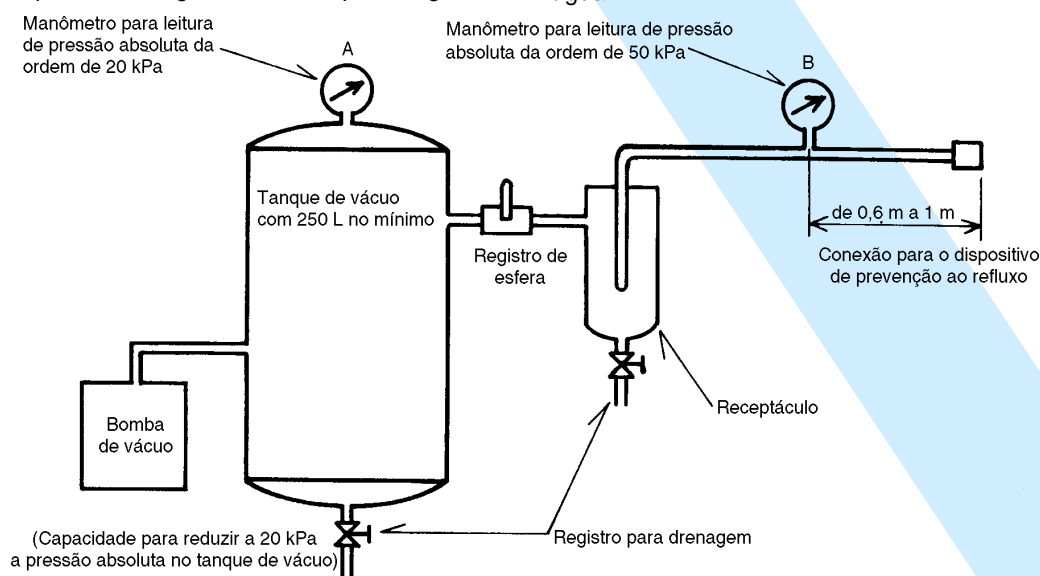


Figura B.1 - Esquema de equipamento para aplicação de vácuo

Anexo C (normativo)

Ruídos e vibrações em instalações prediais de água fria

C.1 Generalidades

As tubulações não devem ser fixadas rigidamente a paredes ou em divisórias construídas em material leve e, para promover a redução ao mínimo do ruído da instalação predial de água fria, as tubulações devem ser assentadas em dutos adequadamente vedados, se possível à prova de ar, com vistas a reduzir a propagação sonora.

C.2 Transmissão de ruído

Na prática, o processo de transmissão do ruído da fonte até o ouvinte é complexo, envolvendo múltiplos caminhos de transmissão, a saber: direta pelo ar, através da tubulação, através da estrutura do edifício e pela combinação de vários destes. Para minimizar o ruído audível, proveniente dos componentes da instalação predial de água fria, é necessário considerar todos os caminhos de transmissão possíveis.

O som é transmitido ao longo de tubos de metal com pouquíssima perda; assim, ruído originado em peça de utilização é freqüente e incorretamente diagnosticado como ruído provocado pelo escoamento em tubo. Tubos de plástico atenuam apreciavelmente o ruído; a atenuação não é linearmente proporcional ao comprimento do tubo, mas, para comprimentos entre 5 m e 20 m, ela cai na faixa de 1,0 dB/m a 2,5 dB/m, dependendo do material do tubo e da espessura da parede. A inserção de um isolador de vibração tipo fole metálico (junta de expansão) em uma tubulação reduz a transmissão de ruído de 5 dB a 15 dB; isolador de vibração tipo mangote de borracha reforçada geralmente permite valores maiores de redução.

O ruído transmitido via estrutura do edifício, em geral, é mais efetivamente reduzido se for na fonte. Se tal ação é necessária ou não, depende das circunstâncias, sendo o peso da estrutura e a rigidez do tubo os fatores mais importantes. Assim, um tubo de material mais resiliente de 15 mm de diâmetro firmemente preso a uma parede de tijolo sólido de 230 mm não induzirá vibrações apreciáveis nela, enquanto que um tubo de material menos resiliente de 25 mm de diâmetro, por ser mais rígido, pode nela causar vibrações e assim transmitir ruído. Estruturas de material leve mais facilmente entram em vibração e mais prontamente transmitem ruído. Nos locais onde tubos devem ser fixados a elementos construídos em material leve, recomenda-se o uso de suportes ou braçadeiras flexíveis capazes de isolar vibrações. Onde houver possibilidade de escolha, o uso de diâmetros menores e tubos relativamente flexíveis ajuda a reduzir a transferência de energia sonora da tubulação para a estrutura.

Onde o ruído pode ser transmitido a superfícies largas, como é o caso de lajes que suportam reservatório apoiado sobre vigas no ático, é importante isolar a estrutura do componente da instalação predial de água fria. Apoio feito de material resiliente pode ser útil para isolamento do reservatório em relação à sua estrutura de suporte. Recomendações do fabricante do apoio devem ser seguidas para assegurar que o tipo selecionado é adequado para a particular aplicação.

A transmissão pelo ar do ruído de escoamento originado em peças de utilização deve ser reduzida, onde for possível, pela vedação dos caminhos de passagem do ar. No que tange ao projetista de instalações prediais, sua ação geralmente se restringe a posicionar os tubos em dutos sempre que a radiação sonora proveniente de uma tubulação for um problema potencial.

C.3 Ruído de escoamento

C.3.1 Tubulação

O ruído proveniente de tubulação é gerado quando suas paredes sofrem vibração pela ação do escoamento da água. O ruído de escoamento de fato não é significativo para velocidade média da água inferior a 3 m/s (ver 5.3.4).

Adicionalmente, a emissão de ruído por alta velocidade da água pode ser fortemente elevada se ocorrer cavitação.

Ainda que a cavitação seja freqüente em peças de utilização, ela não é comum em tubulação porque, a pressões normais, é necessária uma velocidade média da água da ordem de 8 m/s para produzir cavitação em um cotovelo típico. Entretanto, pressões baixas que ocorrem nas partes mais altas das instalações prediais de água fria, como em colunas de distribuição longas, podem causar cavitação mesmo em velocidades baixas e, assim, tais tubulações, se possível, devem ser evitadas, porque para se manter os níveis de ruído dentro de limites aceitáveis é essencial que a cavitação seja prevenida.

C.3.2 Peças de utilização

As bruscas mudanças de direção e de seção de escoamento, assim como baixos valores de pressão a jusante que ocorrem na região de obturação das peças de utilização, tais como: torneiras, torneiras de bóias e outras peças, favorecem a ocorrência de cavitação. Esse fenômeno é a principal causa de ruído em tais componentes, os quais são as principais fontes de ruído de escoamento em instalações prediais de água fria. Basicamente, o início da cavitação pode ser impedido através da elevação da pressão nos pontos onde ela ocorreria e pela redução da velocidade da água. Por exemplo, em peças de utilização a pressão no ponto de ocorrência da cavitação pode ser elevada pela redução de seção a jusante desse ponto (normalmente esta é uma preocupação do projetista e fabricante de peças de utilização, ainda que simples instalação de dispositivo silenciador em uma torneira de bóia incorpore este princípio).

A velocidade da água na região de obturação de uma peça de utilização, local usual de origem da cavitação, pode ser reduzida através de mudanças no projeto da própria peça, ou pela redução da pressão da água no ponto de alimentação da peça, no projeto da instalação predial de água fria.

Se tal redução da pressão provoca a necessidade de maior abertura de uma peça de utilização para manter o

valor da vazão, a velocidade da água na região de obturação também será mais reduzida e, conseqüentemente, a peça operará de forma mais silenciosa. Assim, uma torneira de bóia operará de forma mais silenciosa sob pressão menor, enquanto o valor de sua vazão pode ser mantido pelo aumento do diâmetro do furo de passagem da sede do vedante.

C.4 Ruído de transiente

C.4.1 Fechamento de válvula

Quando uma válvula, torneira ou outro componente é fechado muito rapidamente, o fechamento é algumas vezes acompanhado por um claro ruído originado do fenômeno de transiente de pressão denominado golpe de aríete.

A prevenção e a atenuação do golpe de aríete podem ser obtidas evitando-se o fechamento brusco de válvulas, absorvendo-se picos de pressão, aprimorando-se a atenuação das ondas de pressão transmitidas ao longo da tubulação, projetando-se a tubulação de modo a evitar trechos muito longos, conduzindo diretamente para válvulas e torneiras, e reduzindo-se a velocidade da água.

Válvulas de descarga, válvulas acionadas por solenóide ou outras válvulas que usualmente incorporam dispositivo automático para assegurar fechamento efetivo, assim como torneiras de fechamento automático, são freqüentemente a causa do golpe de aríete. Quando componentes desse tipo são especificados, modelos que não provocam golpe de aríete excessivo devem ser utilizados e adequadamente mantidos, para assegurar a continuidade desta característica de desempenho ao longo de sua vida útil.

Um dispositivo ou componente com função amortecedora pode ser usado para absorver o pico de pressão em um ponto próximo ao local de geração do transiente.

É possível reduzir o pico de pressão à medida que ele se propaga ao longo da tubulação. Um isolador de vibração tipo fole (junta de expansão) ajuda a reduzir picos de pressão e um isolador tipo mangote flexível pode ser ainda mais eficiente. O uso de tubos plásticos pode promover uma maior atenuação da onda de pressão, mas para alguns tipos de plásticos uma elevação súbita da pressão deve ser evitada (ver anexo D).

O dimensionamento da tubulação, assumindo um limite máximo de velocidade da água de 3 m/s, não evita a ocorrência de golpe de aríete, mas serve para limitar a magnitude dos picos de pressão produzidos.

C.4.2 Oscilação de torneira de bóia

Se a bóia e a haste de uma torneira de bóia entram em oscilação, o conseqüente abrir e fechar rápido e repetido da torneira geralmente provoca um intenso e sonoro ruído na instalação predial de água fria. Há muitos motivos para ocorrer oscilação, mas o mais comum é a formação de ondas na superfície da água do reservatório, que é mantida pela intermitente entrada de água através da torneira. Por causa da duração prolongada do ruído desse tipo de transiente, ele se constitui em sério aborrecimento para os ocupantes do edifício, assim como em risco de avaria para os componentes da instalação.

Prevenir a oscilação da bóia é tarefa geralmente simples, se a torneira de bóia foi adequadamente instalada e se o seu mecanismo é adequado para a pressão de alimentação. Na maioria dos casos, uma placa abafadora pode ser fixada à haste, ou à bóia, de modo a ficar mergulhada na água e orientada para promover a máxima resistência ao movimento oscilatório. Um procedimento alternativo é a instalação de dispositivos defletores no reservatório, para prevenir que as ondas superficiais atinjam a bóia.

O emprego de torneira de bóia que atenda a NBR 10137 deve ser observado, particularmente porque nessa norma há exigência de que ela não deve apresentar ruído ou vibração significativos, quando submetida a ensaio de laboratório.

C.4.3 Oscilação de vedante de torneira

Quando ocorre oscilação do vedante, a sua troca geralmente resolve o problema. Em casos mais graves, a troca do material do vedante pode ser necessária. Assim como para torneira de bóia, uma manutenção adequada do mecanismo da torneira reduzirá a tendência à oscilação.

C.5 Ruído de bomba

Uma bomba bem projetada, instalada e usada nas condições corretas não gera ruído excessivo. Se, entretanto, a vazão é maior que a prevista, ou a pressão de sucção é insuficiente, há risco de cavitação e turbulência, resultando em ruído e vibração.

Ruído de transmissão proveniente de bombas pode ser reduzido pelo uso de isoladores de vibrações, tipo mangote flexível, colocado entre a saída da bomba e a tubulação de recalque. Isoladores eficazes restringem a transmissão de vibração da própria tubulação. Pode ser que seja necessário, também, isolar a tubulação da estrutura do edifício, pela inserção de material resiliente nos suportes de fixação da tubulação. A mesma técnica pode, também, ser necessária para fixação da bomba à estrutura.

C.6 Outros tipos de ruído

Quando o fluxo da água proveniente da torneira de bóia atinge a superfície da água no reservatório, ou o próprio reservatório, o ruído resultante do choque pode ser suficiente para provocar sérios distúrbios aos ocupantes do edifício. Uma solução prática para o problema é evitar o choque, conduzindo a água de abastecimento até um nível inferior ao nível normal de operação do reservatório (alimentação afogada). Para tanto, emprega-se torneira de bóia dotada de dispositivo silenciador (geralmente um trecho de tubo). Entretanto, essa solução é inadequada no que se refere à proteção sanitária, visto que ela elimina a separação atmosférica entre o ponto de suprimento e o nível da água no reservatório. É necessário, então, que a torneira de bóia ou o ponto de suprimento seja dotado de quebrador de vácuo, ou outro dispositivo de prevenção ao refluxo, que apresente resultado satisfatório, quando ensaiado conforme o anexo B.

Assim como as torneiras de bóia, torneiras também podem gerar ruído pelo impacto da água sobre a superfície dos aparelhos sanitários ou da água neles contida. O uso de arejadores contribui positivamente na redução de tais ruídos. Pias de cozinha metálicas e outros apare-

lhos sanitários similares são os que provavelmente provocam maiores distúrbios com esse tipo de ruído. Nestes casos, deve-se prever um tratamento da face inferior da cuba da pia, ou de outro aparelho, com vistas a minimizar a transmissão de vibrações e ruídos. Isto pode ser obtido pela aplicação de revestimento feito com material adequado para amortecer vibrações.

Paralelamente aos problemas que surgem do ruído gerado pela ação da água, a instalação predial também pode introduzir problemas, atuando como um caminho de transmissão de ruído, que atravessa a isolação sonora prevista para o edifício como um todo. Em situações onde um alto nível de isolação sonora é requerido, como é o caso de estúdios de gravação, pode ser que a inserção de isoladores de vibrações (mangotes flexíveis) ao longo da tubulação seja necessária, para prover o grau de isolação desejado.

C.7 Ruídos em instalações prediais de água quente

O ruído causado pela movimentação térmica dos tubos pode ser muito incômodo. Consiste em chiados, rangidos ou um ou mais ruídos repentinos que podem ocorrer por

um considerável tempo depois do uso da água que causou o movimento. Uma movimentação térmica significativa ocorre somente em tubulações de água quente, como conseqüência de mudanças de temperatura. Se essa movimentação puder ocorrer suavemente, ela não gerará ruído. Em muitos casos, a flexibilidade suficiente para absorver a movimentação térmica pode ser obtida usando-se, na fixação dos tubos, suportes ou abraçadeiras de material resiliente ou calços resilientes entre os tubos e os elementos de fixação. Onde houver trechos longos e retos de tubulação, juntas de expansão podem ser necessárias.

Bolhas de ar ou de vapor dissolvidas na água podem causar um significativo aumento no ruído de escoamento. Este problema normalmente é limitado à instalação predial de água quente e resulta de falhas de projeto ou da operação do sistema. Particularmente barulhenta é a formação ou passagem de bolhas nos aquecedores de água ou nos cilindros de água quente. Instalações prediais de água quente devem ser projetadas e operadas de modo a evitar a formação geral ou localizada de bolhas e de modo a facilitar a remoção de ar durante sua utilização.



Anexo D (normativo)
Corrosão, envelhecimento e degradação de tubulações empregadas nas instalações prediais de água fria

D.1 Generalidades

A corrosão, envelhecimento e degradação são fenômenos que merecem particular atenção, tendo em vista as conseqüências que acarretam nas instalações prediais de água fria. Esses fenômenos são extremamente complexos, devido à quantidade de fatores que influenciam para que eles ocorram. A durabilidade dos materiais depende, fundamentalmente, da natureza do meio e das condições a que ficam expostas as instalações, sendo, portanto, de difícil previsão.

D.2 Tubulações metálicas

D.2.1 Conceito de corrosão química e eletroquímica

Nos metais, a corrosão é um processo de transformação em decorrência de reações de natureza química ou eletroquímica entre esses e o meio ambiente, constituindo, em muitos casos, na regressão natural dos metais para a forma de compostos mais estáveis, de tal forma que:



A maioria dos metais e de suas ligas é, portanto, suscetível, em maior ou menor extensão, a alguma forma de corrosão e, dependendo de diversos fatores, esta transformação pode ser mantida a uma taxa tão lenta quanto imperceptível.

D.2.2 Fatores que influenciam o processo de corrosão

Entre os fatores que determinam a velocidade da corrosão, destacam-se:

- temperatura;
- pH da água;
- gases dissolvidos;
- concentração de sais;
- velocidade de escoamento.

Deve-se observar que é necessária a combinação destes fatores e as características do meio para que o processo de corrosão tenha influência significativa.

D.2.3 Formas de corrosão

Há uma grande variedade de tipos de corrosão, sendo que os mais comuns são:

- a) corrosão generalizada: quando toda a região do metal sofre corrosão uniforme. Este tipo de corrosão provoca perda de espessura do tubo;
- b) corrosão por pite: trata-se de corrosão localizada, podendo ocorrer a perfuração no local onde o processo se manifesta;

c) corrosão galvânica: ocorre devido à formação de par galvânico entre materiais diferentes;

d) corrosão por erosão: a velocidade de escoamento da água, quando elevada, pode danificar a camada protetora que se forma nos metais, dando início ao processo de corrosão.

D.2.4 Proteção contra corrosão

As formas mais comuns de proteger os metais contra a corrosão são:

- a) modificar o meio (água) através da correção do pH com produtos específicos. Neste caso, deve-se atentar para a preservação da potabilidade da água em instalações prediais de água potável;
- b) utilizar catalisadores que modificam as características da água, tornando-a estável;
- c) aplicar revestimentos protetores.

D.2.5 Tubulações galvanizadas

Em tubos de aço-carbono zincados (galvanizados), a camada de zinco evita, em larga extensão, a ocorrência de corrosão. Para o bom desempenho deste material em instalações prediais de água fria, deve-se levar em conta as seguintes recomendações:

- a) os tubos devem ser instalados de modo a não entrarem em contato com tubos e conexões de cobre e suas ligas, de modo a evitar a formação de par galvânico. É aceitável a instalação de componentes de pequenas dimensões, como registros de latão ou bronze (ligas de cobre), instalados em tubulações de aço-carbono galvanizado. Um contato galvânico, freqüente em instalações hidráulicas prediais com aquecimento central (privado ou coletivo), é aquele que se estabelece na região de mistura da água quente (tubo de cobre) com a água fria (tubo de aço-carbono galvanizado). O metal mais anódico (aço, no caso) sofrerá corrosão a uma taxa mais alta que aquela que o mesmo metal sofreria sem a presença do contato galvânico (os eletrólitos, no caso, são a água, pelo lado interno, e a argamassa de revestimento, pelo lado externo). Na prática, esta condição acontece na ligação de chuveiros ou duchas, com as inconveniências decorrentes do par galvânico, sendo minimizadas através da adoção de esquemas como os representados na figura D.1, onde a opção (a) se constitui na de maior eficiência, por transferir o contato entre o galvanizado e o cobre para um ponto onde a temperatura seja menor em caso de refluxo da água quente;
- b) os tubos de aço-carbono galvanizados oferecem proteção contra a corrosão interna, porém determinados tipos de água causam danos à proteção, iniciando o processo corrosivo. Nestes casos, deve-se prever meios de adequação das características da água

através do seu tratamento com produtos específicos ou do uso de catalisadores;

c) deve-se levar em conta o meio em que os tubos são instalados e, quando necessário, prever algum tipo de proteção contra corrosão externa dos tubos. Em tubulações embutidas, recomenda-se que a tubulação seja instalada de modo a ficar em contato com material homogêneo, de preferência alcalino, como, por exemplo, o material propiciado pelas ar-

gamassas, desde que apresentem baixos teores de cloretos, freqüentes nos aditivos de pega e endurecimento;

d) as tubulações enterradas devem ser protegidas para que os solos contendo agentes agressivos não provoquem corrosão externa do aço galvanizado. Para proteção, as tubulações podem ser colocadas em canaletas de concreto, pintadas com material betuminoso ou sofrer outros tipos de proteção.

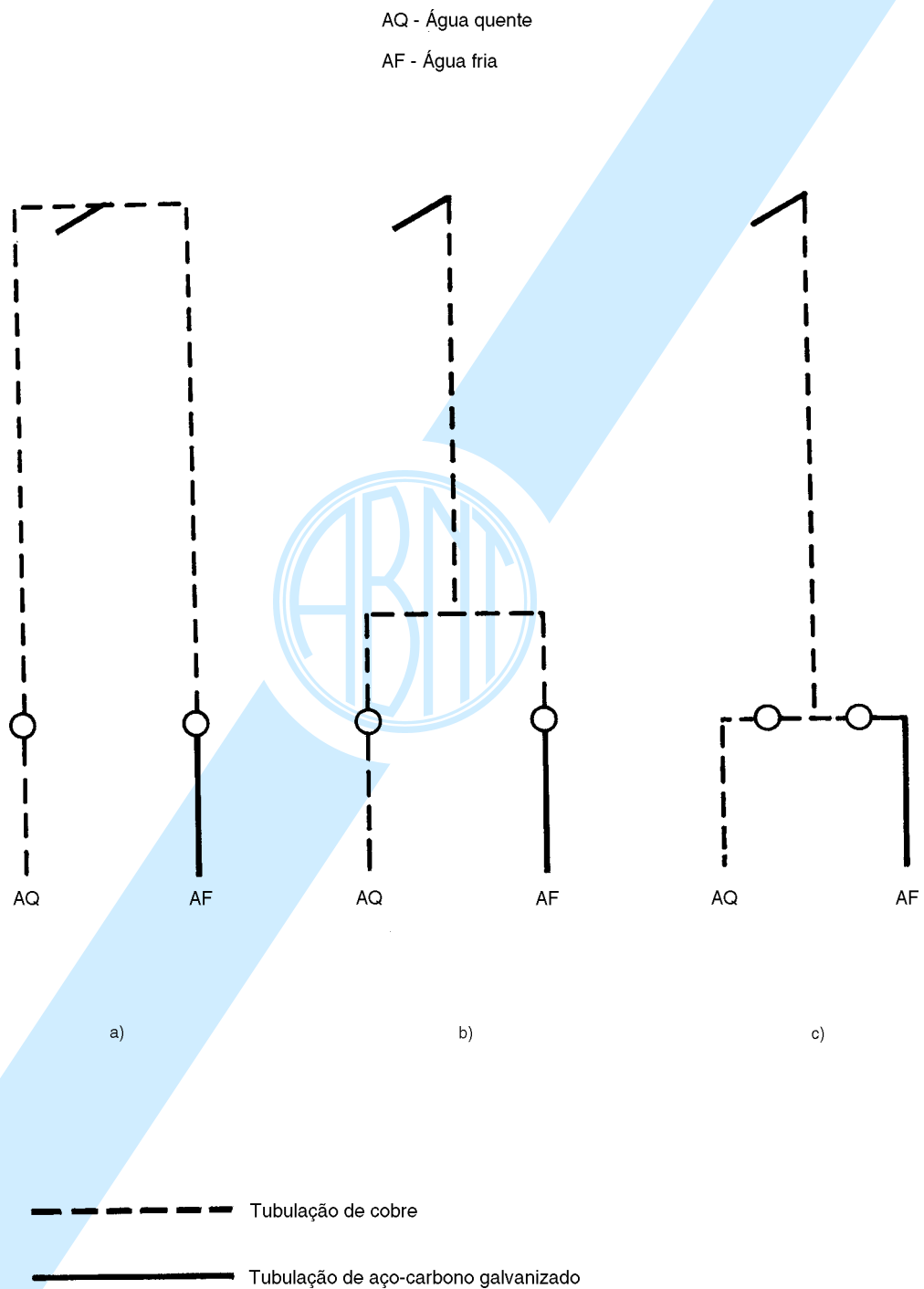


Figura D.1 - Esquema de ligação do chuveiro ou ducha

D.2.6 Tubulações de cobre

Nos tubos de cobre ocorre uma oxidação que normalmente é uniforme, uma vez que, na presença de oxigênio dissolvido, desenvolve-se, em toda a superfície interna, uma película protetora contínua e aderente, constituída basicamente de óxido cuproso. Essa película protetora é responsável por não levar o metal ao ataque da corrosão.

Determinados tipos de água, juntamente com condições desfavoráveis de utilização, como é o caso de limalhas ou argamassa não removidas que se depositam no interior das tubulações, podem criar, no ponto de contato do material com a parede metálica da tubulação, uma pequena região fechada ou cavidade onde se desenvolve a célula de corrosão eletroquímica. No caso de água com qualidade adequada, a probabilidade de danos pode ser tão pequena que mesmo as condições desfavoráveis de utilização deixam de ser críticas. A lavagem da tubulação da instalação predial de água fria é uma medida preventiva de corrosão.

Nos casos de água com qualidade indesejada, deve-se prever meios de adequação das suas características, através do seu tratamento com produtos específicos ou do uso de catalisadores.

As tubulações enterradas devem ser protegidas para que os solos contendo agentes agressivos não provoquem corrosão externa do cobre. Para proteção, as tubulações podem ser colocadas em canaletas de concreto, pintadas com material betuminoso ou receber outros tipos de proteção.

D.3 Tubulações plásticas

D.3.1 Classificação dos plásticos

A designação genérica "tubulações plásticas" compreende uma grande variedade de componentes fabricados com polímeros orgânicos sintéticos, de origem petroquímica, cuja classificação, basicamente, pode ser feita em:

a) tubos e outros componentes termoplásticos, que podem ser submetidos, repetidamente, ao amolecimento e endurecimento através da variação da temperatura, dentro de escala própria a cada material, sem ocorrência de qualquer alteração apreciável de suas propriedades. Incluem-se, nesta classe, tubos fabricados com os seguintes materiais: poli(cloreto de vinila), PVC; polipropileno, PP; polietileno, PE; copoli (acrilonitrila-butadieno-estireno), ABS; poli(cloreto de vinila) clorado, CPVC; polibutileno, PB; polietileno com ligação cruzada, PEX;

b) tubos e outros componentes termoestáveis ou termofixos, que, ao contrário, não podem ser amolecidos e moldados pela variação da temperatura, pois ocorre a degradação do material. Tubos de resinas de poliéster e epóxi constituem exemplos de termoestável. Reforçados, em geral, com fibra de vidro, são chamados de FRP (*fiber glass-reinforced-plastic pipe*).

D.3.2 Conceito de envelhecimento e degradação dos plásticos

As tubulações plásticas não são suscetíveis à corrosão. Além disso, os plásticos mais utilizados em instalações

prediais de água fria apresentam excelente resistência química e a atmosferas agressivas. Entretanto, para garantir o bom desempenho destas tubulações ao longo de toda a sua vida útil, deve-se estar atento para:

- a radiação ultravioleta e o calor podem degradar algumas resinas plásticas. É importante salientar que, para a fabricação dos tubos e conexões, estas resinas plásticas são aditivadas com produtos que as protegem dessas degradações. Recomenda-se, no entanto, que os componentes plásticos que permanecerão embutidos ou enterrados ao longo de sua vida útil sejam protegidos da radiação ultravioleta durante a estocagem;

- a degradação que alguns plásticos podem sofrer quando em contato com produtos que contenham solventes orgânicos (por exemplo, a gasolina). Destaca-se, no entanto, que há plásticos indicados para a condução destes produtos, podendo-se citar, como exemplo, o polietileno, cada vez mais utilizado para o transporte de combustíveis no interior de postos de serviços;

- o efeito da fadiga que alguns plásticos podem sofrer devido a sobrepensões que possam ocorrer, como, por exemplo, em instalações de recalque;

- o efeito do impacto ou outras solicitações mecânicas não previstas no uso normal do produto.

D.3.3 Tubulações de PVC rígido

D.3.3.1 Deterioração

A exposição prolongada à radiação ultravioleta pode degradar a resina do PVC. Entretanto, salienta-se que, para a fabricação dos componentes utilizados em instalações prediais de água fria, a resina de PVC é aditivada com substâncias (por exemplo, estabilizantes ao UV, antioxidantes, dióxido de titânio) que reduzem esta degradação e garantem o bom desempenho das peças ao longo de toda a sua vida útil.

Recomenda-se que na estocagem os tubos e demais componentes sejam protegidos da ação direta dos raios solares. As tubulações instaladas permanentemente expostas à radiação ultravioleta devem ser devidamente protegidas dessas ações.

A resina de PVC é suscetível ao ataque dos solventes orgânicos. Desta forma, as tubulações de PVC devem estar protegidas do contato com substâncias derivadas do petróleo.

D.3.3.2 Efeitos da temperatura

O desempenho do tubo de PVC está intimamente relacionado com a temperatura de operação, cuja variação implica alterações de suas propriedades físicas. Uma queda na temperatura apresenta, como consequência, aumento da rigidez e da resistência à tração e, conjuntamente, diminuição da resistência ao impacto; elevando-se a temperatura, ao contrário, ocorre aumento da flexibilidade e da resistência ao impacto, porém o tubo tem sua resistência à tração diminuída.

O desempenho dos componentes em PVC utilizados em instalações prediais de água fria está relacionado com a temperatura da água transportada, conforme mostra o gráfico indicado na figura D.2.

A pressão de serviço (P_s) a que pode estar submetido o componente é dada pela seguinte equação:

$$P_s = PN \times C_s$$

onde:

P_s é a pressão de serviço;

PN é a pressão nominal;

C_s é o coeficiente de segurança.

Por outro lado, um efeito bastante significativo, como resultado da variação da temperatura, nos tubos de PVC, consiste na alteração de suas dimensões, decorrente do alto coeficiente de expansão térmica. Assim, há necessidade de se preverem meios de acomodar a expansão da tubulação e o conseqüente movimento de suas extremidades.

Recomenda-se que cuidados especiais sejam tomados nos casos de tubulações de PVC rígido em regiões ou ambientes onde a temperatura possa atingir valores próximos ou abaixo de 0°C.

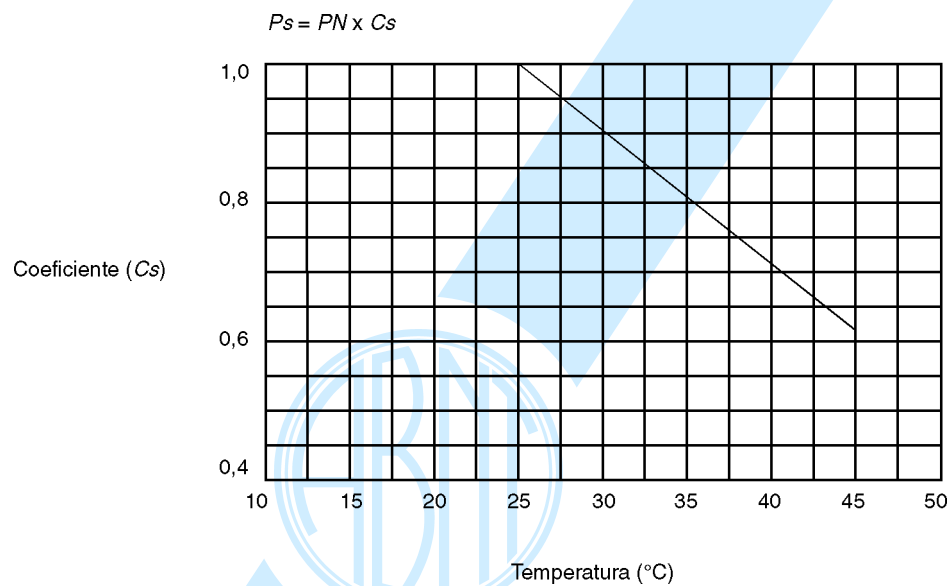


Figura D.2 - Gráfico do coeficiente de segurança para correção da pressão de serviço em função da temperatura da água